

UŽDAROJI AKCINĖ BENDROVĖ
"RUSNĖ"

OBJEKTAS Nr. 2025-39-01

LT-44313 KAUNAS
MIŠKO G. 30 - 78
TEL. 8-37 32 03 65 faks. 8-37 32 00 25
MOB. (8-699) 34205
www.rusne.lt, rusne@rusne.lt

STATYTOJAS:	KAUNO RAJONO SAVIVALDYBĖ
UŽSAKOVAS:	UAB „KAUNO LEZ INFRASTRUKTŪRA“

STATYBOS VIETA:	INŽINIERIŲ G. 22, KARMĖLAVA, KAUNO R. SAV.
------------------------	--

STATINIO PROJEKTO PAVADINIMAS:	KITOS PASKIRTIES INŽINERINIŲ STATINIŲ GRUPĖS, KITO INŽINERINIŲ TINKLŲ STATINIO - VANDENTIEKIO SIURBLINĖS, INŽINIERIŲ G. 22, KARMĖLAVA, KAUNO R. SAV., STATYBOS PROJEKTAS
STATYBOS RŪŠIS:	NAUJA STATYBA
STATINIO KATEGORIJA:	NEYPATINGASIS STATINYS

STATINIO PROJEKTO ETAPAS:	TECHNINIS DARBO PROJEKTAS
----------------------------------	---------------------------

STATINIO PROJEKTO DALIS:	VANDENTIEKIO IR NUOTEKŲ ŠALINIMO DALIS 2025-39-01-TDP-VN
BYLOS NUMERIS:	5

DIREKTORIUS



V. VYŠNIAUSKAS

PROJEKTO VADOVAS



A. MAČIONIS

PROJEKTO DALIES VADOVAS



E. ŽUTAUTAS

PROJEKTO VADOVAS ATESTUOTAS AM 2012-12-19 Nr. 1450
ĮMONĖS KODAS 132754130

KAUNAS, 2026

1. STATINIO PROJEKTO DOKUMENTŲ SUDĖTIES ŽINIARAŠTIS

Eil. Nr.	Bylos ir/ar knygos žymuo ir numeris	Laida	Statinio projekto dalies pavadinimas	Pastabos
1.	BD	0	BENDROJI DALIS	
2.	SP	0	SKLYPO PLANO DALIS	
3.	SA	0	ARCHITEKTŪRINĖ DALIS	
4.	SK	0	KONSTRUKCIJŲ DALIS	
5.	VN	0	VANDENTIEKIO IR NUOTEKŲ ŠALINIMO DALIS	
6.	ŠVOK	0	ŠILDYMO, VĒDINIMO IR ORO KONDICIONAVIMO DALIS	
7.	E	0	ELEKTROTECHNIKOS DALIS	
8.	GSS	0	GAISRO APTIKIMO IR SIGNALIZAVIMO DALIS	
9.	AS	0	APSAUGINĖ SIGNALIZACIJOS DALIS	
10.	LER	0	ELEKTRONINIŲ RYŠIŲ IR TELEKOMUNIKACIJŲ DALIS	
11.	SO	0	PASIRENGIMO STATYBAI IR STATYBOS DARBŲ ORGANIZAVIMO DALIS	

2. BYLOS DOKUMENTŲ SUDĖTIES ŽINIARAŠTIS

2.1. TEKSTINIŲ IR PRIDEDAMŲJŲ DOKUMENTŲ ŽINIARAŠTIS

Dokumento žymuo	Lapų sk.	Laida	Statinio projekto dalies pavadinimas	Pastabos
2025-39-01-TDP-VN-PSŽ	1	0	PROJEKTO DOKUMENTŲ SUDĖTIES ŽINIARAŠTIS	
2025-39-01-TDP-VN-BSŽ	1	0	BYLOS DOKUMENTŲ SUDĖTIES ŽINIARAŠTIS	
	1		E. ŽUTAUTO KVALIFIKACIJOS ATESTATAS NR. 39318	
	2		UAB „GIRAITĖS VANDENYS“ PRISIJUNGIMO SĄLYGOS 2025-10-20 NR. STS2025-1817	
	4		PROJEKTAVIMO UŽDUOTIS	
	5		NTR ŽEMĖS SKLYPO DUOMENŲ BAZĖS IŠRAŠAS	
	2		NTR STATINIO DUOMENŲ BAZĖS IŠRAŠAS	
	2		ŽEMĖS SKLYPO PLANAS M 1:2000	
2025-39-01-TDP-VN-BSR	1	0	BENDRIEJI STATINO RODIKLIAI	
2025-39-01-TDP-VN-AR	2	0	AIŠKINAMASIS RAŠTAS	
2025-39-01-TDP-VN-TS	9	0	TECHNINĖS SPECIFIKACIJOS	
2025-39-01-TDP-VN-SŽ	1	0	SĄNAUDŲ KIEKIŲ ŽINIARAŠTIS	

2.2. BRĖŽINIŲ ŽINIARAŠTIS

Dokumento žymuo	Lapo nr.	Lapų sk.	Laida	Statinio projekto dalies pavadinimas	Pastabos
2025-39-01-TDP-VN-01	1	1	0	SKLYPO PLANAS SU VANDENTIEKIO TINKLAIS M1:500	
2025-39-01-TDP-VN-02	1	1	0	V1 TINKLO IŠILGINIS PROFILIS M _h 1:500, M _v 1:100	
2025-39-01-TDP-VN-03	1	1	0	AUKŠTO PLANAS SU VANDENTIEKIO SISTEMA M1:50	



STATYBOS PRODUKCIJOS
SERTIFIKAVIMO CENTRAS

Valstybės įmonė Statybos produkcijos sertifikavimo centras, įmonės kodas 110068926, Linkmenų g. 28, LT-08217 Vilnius

KVALIFIKACIJOS ATESTATAS

Nr.39318

Edvardas Žutautas

A.k. [redacted]

Suteikta teisė eiti ypatingojo statinio projekto dalies vadovo ir ypatingojo statinio projekto dalies vykdymo priežiūros vadovo pareigas.

Statiniai: gyvenamieji ir negyvenamieji pastatai, susisiekimo komunikacijos (gatvės), inžineriniai tinklai (vandentiekio ir nuotekų šalinimo), hidrotechnikos statiniai, kiti inžineriniai statiniai, taip pat minėti statiniai, esantys kultūros paveldo objekto teritorijoje, jo apsaugos zonoje, kultūros paveldo vietovėje.

Projekto dalys: vandentiekio ir nuotekų šalinimo, šildymo, vėdinimo ir oro kondicionavimo, šilumos gamybos (iki 1,5 MW galios) ir tiekimo.



Vyriausiasis ekspertas,
vykdantis direktoriaus funkcijas

Edmundas Endriukaitis

25427

Išduotas 2020 m. liepos 27 d.

Pirmą kartą išduotas 2019 m. liepos 11 d.

Kvalifikacijos atestatų registras skelbiamas www.spsc.lt



UAB "Rusnė"
El. p. ramune@rusne.lt

2025-10- Nr. STS2025-

PRISIJUNGIMO SĄLYGOS
VYKDANT OBJEKTĄ
” SPECIALIŲJŲ PASLAUGŲ PASKIRTIES GRUPĖS, SPECIALIŲJŲ PASLAUGŲ
PASKIRTIES PASTATO - VANDENTIEKIO SIURBLINĖS INŽINIERIŲ G. 22 ,
KARMĖLAVOJE, KAUNO RAJ. SAV. STATYBOS PROJEKTAS“

1. Specialiųjų paslaugų paskirties grupės, specialiųjų paslaugų paskirties pastatą – vandentiekio siurblinę projektuoti ir statyti vadovaujantis galiojančiais teisės aktais, normatyviniais dokumentais, bei parengtais ir patvirtintais teritorijų planavimo dokumentais.
2. Atliekant specialiųjų paslaugų paskirties grupės, specialiųjų paslaugų paskirties pastato - vandentiekio siurblinės Inžinierių g. 22 , Karmėlavoje, Kauno raj. sav. statybos projektą vadovautis technine užduotimi.
3. Projektą derinti nustatyta tvarka ir jo kopiją pristatyti UAB “Giraitės vandenys“.
4. Darbus galima pradėti tik gavus iš UAB “Giraitės vandenys“ leidimą inžinierinių tinklų įrengimui ir pajungimui.

Direktorius

Andrius Dzevyžis

Vyr. Inžinierė Agnė Šlajienė, tel. Nr. +37067519145, el. p. agne.slajiene@giraitesvandenys.lt



UAB „Giraitės vandenys“
Topolių g. 5, Giraitė, LT-54310 Kauno r.
Įmonės kodas 1597 02357
El. p. giraitesvandenys@giraitesvandenys.lt

PVM kodas LT597023515
tel.: (8 37) 338347
AB „Luminor Bank“
A. s. LT104010042500071800

DETALŪS METADUOMENYS	
Dokumento sudarytojas (-ai)	UAB "Giraitės vandenys"
Dokumento pavadinimas (antraštė)	Prisijungimo sąlygos LEZ - Vandens siurblinė - 6624
Dokumento registracijos data ir numeris	2025-10-20 Nr. STS2025-1817
Dokumento gavimo data ir dokumento gavimo registracijos numeris	-
Dokumento adresatas (-ai)	Įmonės, įstaigos, organizacijos
Dokumento specifikacijos identifikavimo žymuo	ADOC-V1.0
Parašo paskirtis	Pasirašymas
Parašą sukūrusio asmens vardas, pavardė ir pareigos	Andrius Dzevyžis Direktorius (-ė)
Parašo sukūrimo data ir laikas	2025-10-20 14:47
Parašo formatas	Einamojo galiojimo (XAdES-EPES)
Laiko žymoje nurodytas laikas	
Informacija apie sertifikavimo paslaugų teikėją	EID-SK 2016
Sertifikato galiojimo laikas	2020-11-18 09:49 - 2025-11-17 23:59
Informacija apie būdus, naudotus metaduomenų vientisumui užtikrinti	-
Pagrindinio dokumento priedų skaičius	0
Pagrindinio dokumento priedamų dokumentų skaičius	0
Programinės įrangos, kuria naudojantis sudarytas elektroninis dokumentas, pavadinimas	Elpako v.20251015.1
Informacija apie elektroninio dokumento ir elektroninio (-ių) parašo (-ų) tikrinimą (tikrinimo data)	Tikrinant dokumentą nenustatyta jokių klaidų (2025-10-20)
Elektroninio dokumento nuorašo atspausdinimo data ir ją atspausdinęs darbuotojas	2025-10-20 nuorašą suformavo Jūratė Skirgailienė
Paieškos nuoroda	-
Papildomi metaduomenys	Nuorašą suformavo 2025-10-20 Dokumentų valdymo sistema „Kontora“

PROJEKTAVIMO UŽDUOTIS

2025-12-17

Eil. Nr.	Pavadinimas	Reikalavimai
I. Bendra informacija apie pirkimo objektą		
1.	Projekto statytojas:	Kauno rajono savivaldybė (a.k. 111100622) Savanorių pr. 371, LT-49386, Kaunas
2.	Užsakovas:	UAB „Kauno LEZ infrastruktūra“; Inovacijų g. 3, Biruliškių k., LT-54469 Kauno r.
3.	Projekto pavadinimas:	Kitos paskirties inžinerinių statinių grupės, kito inžinerinių tinklų statinio - vandentiekio siurblynės, Inžinierių g. 22, Karmėlava, Kauno r. sav., statybos projektas
4.	Statinio statybos rūšis:	Naujas statyba
5.	Statinio kategorija:	Neypatingasis statinys
II. Perkamų projektavimo paslaugų apimtis, trukmė ir perkančiosios organizacijos pateikiami duomenys		
6.	Projektavimo paslaugų apimtis:	
6.1.	Projektavimo paslaugos:	<p>Projektas turi būti parengtas vadovaujantis: Statybos techninis reglamentas STR 1.04.04:2017 „Statinio projektavimas, projekto ekspertizė“; Sutarties nuostatomis; Specialiaisiais Užsakovo reikalavimais; projektas turi atitikti visus Lietuvos Respublikoje galiojančius, aplinkosaugos bei statybos teisę reglamentuojančius teisės aktus.</p> <p>Projekto dalys: -Bendroji dalis -Sklypo sutvarkymo dalis -Architektūrinė dalis -Konstrukcijų dalis -Vandentiekio ir nuotekų šalinimo dalis -Šildymo, vėdinimo ir oro kondicionavimo dalis -Elektrotechnikos dalis -Gaisro aptikimo ir signalizavimo dalis -Apsauginės signalizacijos dalis -Elektroninių ryšių ir telekomunikacijų dalis -Pasirengimo statybai ir statybos darbų organizavimo dalis</p> <p>Pastaba: nepaminėjus kaž kurios dalies, tačiau jei ji privaloma/būtina, ši dalis turi būti atlikta pagal atskirą projektavimo darbų sutartį. Taip pat į projektavimo paslaugos apimtį įeina projekto pataisymai pagal statytojo (Užsakovo) pastabas, pagal šį projektą tikrinusių institucijų, subjektų (jų padalinių) pastabas, taip pat projekto klaidų, pastebėtų statybos metu, taisymai;</p>

6.2.	Kitos paslaugos, susijusios su projektavimo paslaugomis:	<p>Gauti (ar parengti) privalomuosius projekto rengimo dokumentus: -topografinius tyrinėjimus; -geologinius tyrimus.</p> <p>Projekto sprendiniai neturi pažeisti trečiųjų šalių interesų. Tuo atveju, jei projekto sprendiniai gali įtakoti ar įtakoja trečiųjų asmenų interesus, gauti visus būtinus suinteresuotų asmenų sutikimus tokiems sprendimams įgyvendinti;</p> <p>Paruošti projektinius pasiūlymus suderinus sprendinius su Užsakovu; Atlikti projekto viešinimo procedūras, vadovaujantis normatyviniais dokumentais; Gauti statybą leidžiantį dokumentą; Parengti techninį darbo projektą; Techninį darbo projektą suderinti su atsakingomis institucijomis; Techninį darbo projektą pakoreguoti pagal ekspertizės pastabas*</p> <p>*Parengtą techninį darbo projektą pateikti Užsakovo parinktai projektų ekspertizę atliekančiai įmonei, kuri turi atitinkamus kvalifikacijos atestatus leidžiančius suteikti tokią paslaugą.</p>
III. Reikalavimai projektavimo paslaugoms ir darbams		
7.	Projekto rengimo dokumentams taikomi teisės aktai, normatyviniai statybos techniniai dokumentai bei normatyviniai statinio saugos ir paskirties dokumentai:	Rengiant projektą vadovautis tuo metu galiojančiais normatyviniais dokumentais (LR Statybos įstatymu, statybos techniniais reglamentais, normomis ir taisyklėmis).
8.	Esminių projektinių sprendinių aprašymas:	<p>Suprojektuoti antžeminę vandentiekio siurblinę 6 bar slėgio palaikymui tinkle. Vandens debitas – 57 l/s. Numatyti visas reikiamas inžinerines sistemas ir komunikacijas: šildymą, vėdinimą, elektrą, automatiką, ryšių tinklus, gaisrinę signalizaciją, apsauginę signalizaciją, privažiavimą.</p> <p>Apsauginės signalizacijos projektą sudaro apsauginės signalizacijos nuo įsilaužimo į statinį sistema. Sistemas projektuoti pagal LR galiojančius norminius dokumentus, standartus ir kitų projekto dalių užduotis.</p> <p>Apsauginei signalizacijai suprojektuoti naują apsauginės signalizacijos sistemą (centrą).</p> <p>Projektuojamo pastato lauko duris ir atsidarančius langus (jei numatomi) apsaugoti nuo nesankcionuoto atidarymo magnetiniais kontaktais. Langus (jei numatomi) apsaugoti stiklo dūžio detektoriumi. Pastato patalpų tūrį apsaugoti PIR judesio detektoriumi.</p> <p>Apsauginės signalizacijos valdymui suprojektuoti</p>

		<p>valdymo klaviatūrą prie išėjimo durų. Apsauginės signalizacijos sistema bus prijungiama prie apsaugos kompanijos centrinio pulto. Ryšio perdavimo įrangą įrengs ir prie kontrolinio įrenginio prisijungs apsaugos paslaugas teikianti įmonė su kuria pastato naudotojas sudarys paslaugų tiekimo sutartį. Projekte numatyti apsauginės signalizacijos kontrolinio įrenginio prijungimą prie elektroninių ryšių tinklo (LAN) nuotoliniam būklės duomenų perdavimui.</p> <p>Gaisro aptikimo ir signalizavimo (GAS) sistemą projektuoti pagal LR galiojančius norminius dokumentus, standartus, gaisrinės saugos projekto dalies užduotį ir kitų projekto dalių užduotis. Projektuojamame statinyje suprojektuoti naują, K tipo GAS sistemą su dūmų detektoriumi (-iais), rankiniu signalizatoriumi. Kontrolinį įrenginį numatyti projektuojamame statinyje prie durų.</p> <p>Taip pat numatyti projektuojamos GAS sistemos gaisro aliarmo ir sistemos gedimo signalų perdavimą į apsauginės signalizacijos sistemą nuotoliniam būklės signalų perdavimui. Taip pat numatyti GAS kontrolinio įrenginio prijungimą prie elektroninių ryšių tinklo (LAN) nuotoliniam būklės duomenų perdavimui.</p> <p>Suprojektuoti elektroninių ryšių tinklus pagal LR galiojančius norminius dokumentus, standartus, taisykles.</p> <p>Statytojo poreikiams (ryšio tinklui bei duomenų perdavimui) projektuoti du FTP 6 kat. kabelius tarp esamo rezervuarų valdymo pastato ir naujai projektuojamos siurblinės. Kabelius kloti viename D50 apsauginiame vamzdelyje nenaudojant tarpinių šulinių.</p> <p>Vieną kabelį, esamame valdymo pastate, įjungti į esamą tinklo maršrutizatorių (esamam valdymo skyde). Antras kabelis rezervinis.</p> <p>Projektuojame pastate suprojektuoti pakabinamą ryšių komutacinę spintą. Į ją pajungti įvairius ryšio kabelius (tarp statinių) ir suvesti siurblinės ryšių kabelius iš</p> <ul style="list-style-type: none">- Gamyklinės siurblių valdymo automatikos, kuri tiekama komplekte su siurbliais -1 vnt; (nuotoliniame siurblių darbo parametrų perdavimui į SCADA);- Gaisro aptikimo ir signalizavimo sistemos – 1 vnt;- Apsauginės signalizacijos sistemos – 1 vnt; <p>Ryšių komutacinėje spintoje suprojektuoti kabelių prijungimo paneles, tinklo komutatorių, kabelių sutvarkymo paneles, el. lizdų paneles.</p>
--	--	--

9.	Reikalavimai projekto rengimo dokumentų kalbai:	Projektas rengiamas valstybine kalba
10.	Reikalavimai projekto perdavimui:	Elektroniniu paštu pateikiama: -Lydraštis -Perdavimo – priėmimo aktas; -Projekto dalys PDF ir ADOC formatais. -Topografinė nuotrauka su projektuojamais statiniais DWG formatu; -Statybą leidžiantis dokumentas -Kita dokumentacija ir dokumentai, kurie būtini statybai ar jos užbaigimui.

Statinio projekto vadovas

Algimantas Mačionis (Kvalifikacijos atestato Nr. 1450)

Tvirtinu:

Direktorius
Kęstutis Banionis

NEKILNOJAMOJO TURTO REGISTRO DUOMENŲ BAZĖS IŠRAŠAS

2025-08-18 18:00:30

1. Nekilnojamojo turto registre įregistruotas turtas:

Registro Nr.: **44/3327078**
Registro tipas: **Žemės sklypas su statiniais**
Sudarymo data: **2023-12-08**
Adresas: **Kauno r. sav., Karmėlava, Inžinierių g. 22**

2. Nekilnojamieji daiktai:

2.1.

Žemės sklypas
Unikalus daikto numeris: **4400-6259-9713**
Žemės sklypo kadastro numeris ir kadastro vietovės pavadinimas: **5233/0011:1615 Karmėlavos k.v.**
Daikto pagrindinė naudojimo paskirtis: **Kita**
Žemės sklypo naudojimo būdas: **Susisiekimo ir inžinerinių tinklų koridorių teritorijos**
Statusas: **Suformuotas padalijus daiktą**
Daikto istorinė kilmė: **Gautas padalijus daiktą, unikalus daikto numeris 4400-4704-9650**
Žemės sklypo plotas: **0.9421 ha**
Žemės ūkio naudmenų plotas viso: **0.9421 ha**
iš jo: ariamos žemės plotas: **0.9421 ha**
Žemės ūkio naudmenų našumo balas: **41.9**
Matavimų tipas: **Žemės sklypas suformuotas atliekant kadastrinius matavimus**
Vidutinė rinkos vertė: **83000 Eur**
Vidutinės rinkos vertės nustatymo data: **2025-07-22**
Vidutinės rinkos vertės nustatymo būdas: **Masinis vertinimas**
Kadastro duomenų nustatymo data: **2023-11-17**

2.2.

Pastatas - Valdymo bloko pastatas
Unikalus daikto numeris: **4400-4727-0255**
Paskirties grupė: **Pagalbinių**
Daikto pagrindinė naudojimo paskirtis: **Kitų pagalbinių**
Žymėjimas plane: **1H1g**
Statybos pradžios metai: **2017**
Statybos pabaigos metai: **2017**
Statinio kategorija: **I grupės nesudėtingasis**
Baigtumo procentas: **100 %**
Šildymas: **Vietinis centrinis šildymas**
Vandentiekis: **Nėra**
Nuotekų šalinimas: **Nėra**
Dujos: **Nėra**
Sienos: **Metalas su karkasu**
Stogo danga: **Metalas**
Aukštų skaičius: **1**
Bendras plotas: **6.21 kv. m**
Pagrindinis plotas: **6.21 kv. m**
Tūris: **21 kub. m**
Užstatytas plotas: **7.00 kv. m**
Koordinatė X: **6090860**
Koordinatė Y: **503205**
Atkūrimo sąnaudos (statybos vertė): **3660 Eur**
Fizinio nusidėvėjimo procentas: **0 %**
Atkuriamoji vertė: **3660 Eur**
Atkūrimo sąnaudų (statybos vertės) ir atkuriamosios vertės
nustatymo data: **2017-09-28**
Vidutinė rinkos vertė: **3660 Eur**
Vidutinės rinkos vertės nustatymo būdas: **Atkuriamoji vertė**
Vidutinės rinkos vertės nustatymo data: **2017-09-28**
Kadastro duomenų nustatymo data: **2017-09-28**

2.3.

Kiti inžineriniai statiniai - Vandentiekio rezervuaras
Unikalus daikto numeris: **4400-4726-1256**
Inžinerinio statinio grupė: **Kiti inžineriniai statiniai**
Inžinerinio statinio pogrupis (paskirtis): **Kitos paskirties**
Žymėjimas plane: **S1**
Statybos pradžios metai: **2017**
Statybos pabaigos metai: **2017**
Statinio kategorija: **Neypatingasis**
Baigtumo procentas: **100 %**
Kiekis: **1 vnt.**
Tūris: **1350 kub. m**
Medžiaga: **Monolitinis betonas**
Atkūrimo sąnaudos (statybos vertė): **92200 Eur**
Fizinio nusidėvėjimo procentas: **0 %**
Atkuriamoji vertė: **92200 Eur**
Atkūrimo sąnaudų (statybos vertės) ir atkuriamosios vertės
nustatymo data: **2017-09-27**
Vidutinė rinkos vertė: **92200 Eur**
Vidutinės rinkos vertės nustatymo būdas: **Atkuriamoji vertė**
Vidutinės rinkos vertės nustatymo data: **2017-09-27**
Kadastro duomenų nustatymo data: **2017-09-27**

2.4.

Kiti inžineriniai statiniai - Aikštelė
Aprašymas / pastabos: **(aikštelė b1 (43,44 kv. m), laiptai L1 (5,85 m), L2 (3,67 m))**
Unikalus daikto numeris: **4400-4726-7729**
Inžinerinio statinio grupė: **Kiti inžineriniai statiniai**
Inžinerinio statinio pogrupis (paskirtis): **Kitos paskirties**
Žymėjimas plane: **b1,L1,L2**
Statybos pradžios metai: **2017**
Statybos pabaigos metai: **2017**
Statinio kategorija: **I grupės nesudėtingasis**
Baigtumo procentas: **100 %**
Atkūrimo sąnaudos (statybos vertė): **6690 Eur**
Atkuriamoji vertė: **6690 Eur**

- Atkūrimo sąnaudų (statybos vertės) ir atkuriamosios vertės
nustatymo data: **2017-10-09**
Vidutinė rinkos vertė: **400 Eur**
Vidutinės rinkos vertės nustatymo būdas: **Atkuriamoji vertė**
Vidutinės rinkos vertės nustatymo data: **2017-10-09**
Kadastro duomenų nustatymo data: **2017-10-09**
- 2.5. **Vandentiekio tinklai - Vandentiekio tinklai**
Unikalus daikto numeris: **4400-4726-1245**
Inžinerinio statinio grupė: **Inžineriniai tinklai**
Inžinerinio statinio pogrupis (paskirtis): **Vandentiekio tinklų**
Žymėjimas plane: **1-3**
Statybos pradžios metai: **2017**
Statybos pabaigos metai: **2017**
Statinio kategorija: **II grupės nesudėtingasis**
Baigtumo procentas: **100 %**
Ilgis: **13.15 m**
Gylis: **1.88 m**
Medžiaga: **Polietilenas**
Vandentiekio linijos reikšmė: **Skirstomoji (kvartalinė)**
Atkūrimo sąnaudų (statybos vertė): **1070 Eur**
Atkuriamoji vertė: **1070 Eur**
- Atkūrimo sąnaudų (statybos vertės) ir atkuriamosios vertės
nustatymo data: **2017-09-28**
Vidutinė rinkos vertė: **1070 Eur**
Vidutinės rinkos vertės nustatymo būdas: **Atkuriamoji vertė**
Vidutinės rinkos vertės nustatymo data: **2017-09-28**
Kadastro duomenų nustatymo data: **2017-09-28**
- 2.6. **Vandentiekio tinklai - Vandentiekio tinklai**
Unikalus daikto numeris: **4400-4764-3750**
Inžinerinio statinio grupė: **Inžineriniai tinklai**
Inžinerinio statinio pogrupis (paskirtis): **Vandentiekio tinklų**
Žymėjimas plane: **4-5**
Statybos pradžios metai: **2017**
Statybos pabaigos metai: **2017**
Statinio kategorija: **II grupės nesudėtingasis**
Baigtumo procentas: **100 %**
Ilgis: **6.33 m**
Gylis: **1.5 m**
Medžiaga: **Polietilenas**
Vandentiekio linijos reikšmė: **Skirstomoji (kvartalinė)**
Atkūrimo sąnaudų (statybos vertė): **517 Eur**
Atkuriamoji vertė: **517 Eur**
- Atkūrimo sąnaudų (statybos vertės) ir atkuriamosios vertės
nustatymo data: **2017-09-28**
Vidutinė rinkos vertė: **517 Eur**
Vidutinės rinkos vertės nustatymo būdas: **Atkuriamoji vertė**
Vidutinės rinkos vertės nustatymo data: **2017-09-28**
Kadastro duomenų nustatymo data: **2017-09-28**
- 2.7. **Vandentiekio tinklai - Vandentiekio tinklai**
Unikalus daikto numeris: **4400-4764-3761**
Inžinerinio statinio grupė: **Inžineriniai tinklai**
Inžinerinio statinio pogrupis (paskirtis): **Vandentiekio tinklų**
Žymėjimas plane: **6-8**
Statybos pradžios metai: **2017**
Statybos pabaigos metai: **2017**
Statinio kategorija: **II grupės nesudėtingasis**
Baigtumo procentas: **100 %**
Ilgis: **17.22 m**
Gylis: **1.5 m**
Medžiaga: **Polietilenas**
Vandentiekio linijos reikšmė: **Skirstomoji (kvartalinė)**
Atkūrimo sąnaudų (statybos vertė): **1410 Eur**
Atkuriamoji vertė: **1410 Eur**
- Atkūrimo sąnaudų (statybos vertės) ir atkuriamosios vertės
nustatymo data: **2017-09-28**
Vidutinė rinkos vertė: **1410 Eur**
Vidutinės rinkos vertės nustatymo būdas: **Atkuriamoji vertė**
Vidutinės rinkos vertės nustatymo data: **2017-09-28**
Kadastro duomenų nustatymo data: **2017-09-28**
- 2.8. **Nuotekų šalinimo tinklai - Lietaus nuotekų tinklai**
Unikalus daikto numeris: **4400-4739-0810**
Inžinerinio statinio grupė: **Inžineriniai tinklai**
Inžinerinio statinio pogrupis (paskirtis): **Nuotekų šalinimo tinklų**
Žymėjimas plane: **1-5**
Statybos pradžios metai: **2017**
Statybos pabaigos metai: **2017**
Statinio kategorija: **II grupės nesudėtingasis**
Baigtumo procentas: **100 %**
Ilgis: **23.76 m**
Medžiaga: **Polietilenas**
Nuotekų linijos reikšmė: **Skirstomoji (kvartalinė)**
Nuotekų linijos rūšis: **Renkamoji**
Atkūrimo sąnaudų (statybos vertė): **2420 Eur**
Atkuriamoji vertė: **2420 Eur**
- Atkūrimo sąnaudų (statybos vertės) ir atkuriamosios vertės
nustatymo data: **2017-09-13**
Vidutinė rinkos vertė: **2420 Eur**
Vidutinės rinkos vertės nustatymo būdas: **Atkuriamoji vertė**
Vidutinės rinkos vertės nustatymo data: **2017-09-13**
Kadastro duomenų nustatymo data: **2017-09-13**
- 2.9. **Nuotekų šalinimo tinklai - Lietaus nuotekų tinklai**
Unikalus daikto numeris: **4400-4739-0800**
Inžinerinio statinio grupė: **Inžineriniai tinklai**
Inžinerinio statinio pogrupis (paskirtis): **Nuotekų šalinimo tinklų**
Žymėjimas plane: **1-6**
Statybos pradžios metai: **2017**
Statybos pabaigos metai: **2017**
Statinio kategorija: **II grupės nesudėtingasis**

Baigtumo procentas: **100 %**
Ilgis: **22.13 m**
Medžiaga: **Polivinilchloridas**
Nuotekų linijos reikšmė: **Skirstomoji (kvartalinė)**
Nuotekų linijos rūšis: **Renkamoji**
Atkūrimo sąnaudų (statybos vertė): **2260 Eur**
Atkuriamoji vertė: **2260 Eur**
Atkūrimo sąnaudų (statybos vertės) ir atkuriamosios vertės
nustatymo data: **2017-09-12**
Vidutinė rinkos vertė: **2260 Eur**
Vidutinės rinkos vertės nustatymo būdas: **Atkuriamoji vertė**
Vidutinės rinkos vertės nustatymo data: **2017-09-12**
Kadastro duomenų nustatymo data: **2017-09-12**

3. Daikto priklausiniai iš kito registro: įrašų nėra

4. Nuosavybė:

4.1.

Nuosavybės teisė
Savininkas: **LIETUVOS RESPUBLIKA, a.k. 111105555**
Daiktas: **žemės sklypas Nr. 4400-6259-9713, aprašytas p. 2.1.**
[registravimo pagrindas: **2012-11-26 Nacionalinės žemės tarnybos direktoriaus įsakymas Nr. 1P-(1.3.)-480**
2012-11-26 Nacionalinės žemės tarnybos direktoriaus įsakymas Nr. 1P-(1.3.)-481
2012-11-26 Nacionalinės žemės tarnybos direktoriaus įsakymas Nr. 1P-(1.3.)-482
2012-11-26 Nacionalinės žemės tarnybos direktoriaus įsakymas Nr. 1P-(1.3.)-477
2012-11-26 Nacionalinės žemės tarnybos direktoriaus įsakymas Nr. 1P-(1.3.)-478
2012-11-26 Nacionalinės žemės tarnybos direktoriaus įsakymas Nr. 1P-(1.3.)-483
2013-01-09 Nacionalinės žemės tarnybos direktoriaus įsakymas Nr. 1P-(1.3.)-18
2013-01-30 Nacionalinės žemės tarnybos direktoriaus įsakymas Nr. 1P-(1.3.)-51
2013-02-04 Nacionalinės žemės tarnybos direktoriaus įsakymas Nr. 1P-(1.3.)-57
2013-02-05 Nacionalinės žemės tarnybos direktoriaus įsakymas Nr. 1P-(1.3.)-63
2013-04-30 Nacionalinės žemės tarnybos direktoriaus įsakymas Nr. 1P-(1.3.)-129
2013-07-08 Nacionalinės žemės tarnybos direktoriaus įsakymas Nr. 1P-(1.3.)-204
2013-07-08 Nacionalinės žemės tarnybos direktoriaus įsakymas Nr. 1P-(1.3.)-205
2013-07-08 Nacionalinės žemės tarnybos direktoriaus įsakymas Nr. 1P-(1.3.)-206
2014-02-26 Kvalifikacijos pažymėjimas Nr. 2M-M-1969
2014-04-03 Nacionalinės žemės tarnybos direktoriaus įsakymas Nr. 1P-(1.3.)-126
2014-04-09 Apygardos teismo sprendimas Nr. 2-982-273/2014
2016-01-22 Nacionalinės žemės tarnybos teritorinio skyriaus vedėjo sprendimas Nr. 7SK-136-(14.7.110.)
2016-01-22 Nacionalinės žemės tarnybos teritorinio skyriaus vedėjo sprendimas Nr. 7SK-135-(14.7.110.)
2016-11-25 Nacionalinės žemės tarnybos direktoriaus įsakymas Nr. 1P-421-(1.17 E.)
2017-08-16 Nacionalinės žemės tarnybos teritorinio skyriaus vedėjo sprendimas Nr. 7SK-1732-(14.7.110.)
2023-12-07 Nacionalinės žemės tarnybos teritorinio skyriaus vedėjo sprendimas Nr. 7SK-1728-(14.7.110 E.)

Įrašas galioja: **Nuo 2023-12-11**

4.2.

Nuosavybės teisė
Savininkas: **UAB "Kauno LEZ infrastruktūra", a.k. 300643316**
Daiktas: **kiti statiniai Nr. 4400-4726-1256, aprašyti p. 2.3.**
[registravimo pagrindas: **2014-09-23 Jungtinės veiklos sutartis**
2018-06-21 Statybos užbaigimo aktas Nr. ACCA-20-180621-00222

Įrašas galioja: **Nuo 2018-06-26**

4.3.

Nuosavybės teisė
Savininkas: **UAB "Kauno LEZ infrastruktūra", a.k. 300643316**
Daiktas: **pastatas Nr. 4400-4727-0255, aprašytas p. 2.2.**
kiti statiniai Nr. 4400-4726-7729, aprašyti p. 2.4.
vandentiekio tinklai Nr. 4400-4726-1245, aprašyti p. 2.5.
vandentiekio tinklai Nr. 4400-4764-3750, aprašyti p. 2.6.
vandentiekio tinklai Nr. 4400-4764-3761, aprašyti p. 2.7.
nuotekų šalinimo tinklai Nr. 4400-4739-0800, aprašyti p. 2.9.
nuotekų šalinimo tinklai Nr. 4400-4739-0810, aprašyti p. 2.8.
[registravimo pagrindas: **2014-09-23 Jungtinės veiklos sutartis**
2018-02-22 Deklaracija apie statybos užbaigimą / paskirties pakeitimą Nr. SR-18/02-02

Įrašas galioja: **Nuo 2018-03-06**

5. Valstybės ir savivaldybių žemės patikėjimo teisė:

5.1.

Valstybinės žemės patikėjimo teisė
Patikėtinis: **KAUNO RAJONO SAVIVALDYBĖ, a.k. 111100622**
Daiktas: **žemės sklypas Nr. 4400-6259-9713, aprašytas p. 2.1.**
[registravimo pagrindas: **2024-01-10 Lietuvos Respublikos Vyriausybės nutarimas Nr. 32**
2024-01-25 Perdavimo - priėmimo aktas Nr. NA-2/3MŽP-7-(15.3.33 E.)

Įrašas galioja: **Nuo 2024-01-31**

6. Kitos daiktinės teisės:

6.1.

Servitutas - teisė tiesti, aptarnauti, naudoti požemines, antžemines komunikacijas (tarnaujantis)
Servituto unikalūs Nr. **100-028-450**
Daiktas: **žemės sklypas Nr. 4400-6259-9713, aprašytas p. 2.1.**
[registravimo pagrindas: **2025-07-24 Servituto sutartis Nr. 4739**
Plotas: **1334.00 kv. m**

Įrašas galioja: **Nuo 2025-07-28**

7. Juridiniai faktai:

7.1.

Sudaryta nuomos sutartis
Nuomininkas: **KAUNO LAISVOSIOS EKONOMINĖS ZONOS VALDYMO UAB, a.k. 111682375**
Daiktas: **žemės sklypas Nr. 4400-6259-9713, aprašytas p. 2.1.**
[registravimo pagrindas: **2017-09-22 Valstybinės žemės sklypo nuomos sutartis Nr. 7SŽN-208-(14.7.62.)**

Įrašas galioja: **Nuo 2023-12-11**

Terminas: **Nuo 2017-09-22 iki 2116-09-22**

7.2.

Sudaryta panaudos sutartis
Panaudos gavėjas: **Uždaroji akcinė bendrovė "Giraitės vandenys", a.k. 159702357**
Daiktas: **pastatas Nr. 4400-4727-0255, aprašytas p. 2.2.**
kiti statiniai Nr. 4400-4726-1256, aprašyti p. 2.3.
kiti statiniai Nr. 4400-4726-7729, aprašyti p. 2.4.
vandentiekio tinklai Nr. 4400-4726-1245, aprašyti p. 2.5.
vandentiekio tinklai Nr. 4400-4764-3750, aprašyti p. 2.6.
vandentiekio tinklai Nr. 4400-4764-3761, aprašyti p. 2.7.

nuotekų šalinimo tinklai Nr. 4400-4739-0800, aprašyti p. 2.9.
nuotekų šalinimo tinklai Nr. 4400-4739-0810, aprašyti p. 2.8.
[registravimo pagrindas: 2021-09-02 Panaudos sutartis Nr. S21/21/09/02
[rašas galioja: Nuo 2021-09-27
Terminas: Nuo 2021-09-02

8. Žymos: įrašų nėra

9. Teritorijos, kuriose taikomos SŽNS, įrašytos į NTK kadastro duomenų byloje įrašytų duomenų pagrindu: įrašų nėra

10. Daikto registravimas ir kadastro žymos:

- 10.1. **Kadastrinius matavimus atliko (kadastro žyma)**
VAIDAS VAICIULIS
Daiktas: žemės sklypas Nr. 4400-6259-9713, aprašytas p. 2.1.
[registravimo pagrindas: 2014-02-26 Kvalifikacijos pažymėjimas Nr. 2M-M-1969
2023-11-17 Nekilnojamojo daikto kadastro duomenų byla
[rašas galioja: Nuo 2023-12-08
- 10.2. **Suformuotas padalijimo būdu (daikto registravimas)**
Daiktas: žemės sklypas Nr. 4400-6259-9713, aprašytas p. 2.1.
[registravimo pagrindas: 2023-11-17 Nekilnojamojo daikto kadastro duomenų byla
2023-12-07 Nacionalinės žemės tarnybos teritorinio skyriaus vedėjo sprendimas
Nr. 7SK-1728-(14.7.110 E.)
[rašas galioja: Nuo 2023-12-08
- 10.3. **Suformuotas naujas (daikto registravimas)**
Daiktas: kiti statiniai Nr. 4400-4726-1256, aprašyti p. 2.3.
[registravimo pagrindas: 2017-09-27 Nekilnojamojo daikto kadastro duomenų byla
2018-06-21 Statybos užbaigimo aktas Nr. ACCA-20-180621-00222
[rašas galioja: Nuo 2018-06-26
- 10.4. **Kadastrinius matavimus atliko (kadastro žyma)**
JUSTINA RISOVIENĖ
Daiktas: kiti statiniai Nr. 4400-4726-1256, aprašyti p. 2.3.
[registravimo pagrindas: 2015-12-30 Kvalifikacijos pažymėjimas Nr. 2M-M-2356
2017-09-27 Nekilnojamojo daikto kadastro duomenų byla
[rašas galioja: Nuo 2018-06-26
- 10.5. **Suformuotas naujas (daikto registravimas)**
Daiktas: nuotekų šalinimo tinklai Nr. 4400-4739-0800, aprašyti p. 2.9.
[registravimo pagrindas: 2017-09-12 Nekilnojamojo daikto kadastro duomenų byla
2018-02-22 Deklaracija apie statybos užbaigimą / paskirties pakeitimą Nr. SR-18/02-02
[rašas galioja: Nuo 2018-03-06
- 10.6. **Kadastrinius matavimus atliko (kadastro žyma)**
JUSTINA RISOVIENĖ
Daiktas: nuotekų šalinimo tinklai Nr. 4400-4739-0800, aprašyti p. 2.9.
[registravimo pagrindas: 2015-12-30 Kvalifikacijos pažymėjimas Nr. 2M-M-2356
2017-09-12 Nekilnojamojo daikto kadastro duomenų byla
[rašas galioja: Nuo 2018-03-06
- 10.7. **Suformuotas naujas (daikto registravimas)**
Daiktas: nuotekų šalinimo tinklai Nr. 4400-4739-0810, aprašyti p. 2.8.
[registravimo pagrindas: 2017-09-13 Nekilnojamojo daikto kadastro duomenų byla
2018-02-22 Deklaracija apie statybos užbaigimą / paskirties pakeitimą Nr. SR-18/02-02
[rašas galioja: Nuo 2018-03-06
- 10.8. **Kadastrinius matavimus atliko (kadastro žyma)**
JUSTINA RISOVIENĖ
Daiktas: nuotekų šalinimo tinklai Nr. 4400-4739-0810, aprašyti p. 2.8.
[registravimo pagrindas: 2015-12-30 Kvalifikacijos pažymėjimas Nr. 2M-M-2356
2017-09-13 Nekilnojamojo daikto kadastro duomenų byla
[rašas galioja: Nuo 2018-03-06
- 10.9. **Suformuotas naujas (daikto registravimas)**
Daiktas: vandentiekio tinklai Nr. 4400-4726-1245, aprašyti p. 2.5.
vandentiekio tinklai Nr. 4400-4764-3750, aprašyti p. 2.6.
vandentiekio tinklai Nr. 4400-4764-3761, aprašyti p. 2.7.
[registravimo pagrindas: 2017-09-28 Nekilnojamojo daikto kadastro duomenų byla
2018-02-22 Deklaracija apie statybos užbaigimą / paskirties pakeitimą Nr. SR-18/02-02
[rašas galioja: Nuo 2018-03-06
- 10.10. **Kadastrinius matavimus atliko (kadastro žyma)**
JUSTINA RISOVIENĖ
Daiktas: vandentiekio tinklai Nr. 4400-4726-1245, aprašyti p. 2.5.
vandentiekio tinklai Nr. 4400-4764-3750, aprašyti p. 2.6.
vandentiekio tinklai Nr. 4400-4764-3761, aprašyti p. 2.7.
[registravimo pagrindas: 2015-12-30 Kvalifikacijos pažymėjimas Nr. 2M-M-2356
2017-09-28 Nekilnojamojo daikto kadastro duomenų byla
[rašas galioja: Nuo 2018-03-06
- 10.11. **Suformuotas naujas (daikto registravimas)**
Daiktas: kiti statiniai Nr. 4400-4726-7729, aprašyti p. 2.4.
[registravimo pagrindas: 2017-10-09 Nekilnojamojo daikto kadastro duomenų byla
2018-02-22 Deklaracija apie statybos užbaigimą / paskirties pakeitimą Nr. SR-18/02-02
[rašas galioja: Nuo 2018-03-06
- 10.12. **Kadastrinius matavimus atliko (kadastro žyma)**
JUSTINA RISOVIENĖ
Daiktas: kiti statiniai Nr. 4400-4726-7729, aprašyti p. 2.4.
[registravimo pagrindas: 2015-12-30 Kvalifikacijos pažymėjimas Nr. 2M-M-2356
2017-10-09 Nekilnojamojo daikto kadastro duomenų byla
[rašas galioja: Nuo 2018-03-06
- 10.13. **Suformuotas naujas (daikto registravimas)**
Daiktas: pastatas Nr. 4400-4727-0255, aprašytas p. 2.2.
[registravimo pagrindas: 2017-09-28 Nekilnojamojo daikto kadastro duomenų byla
2018-02-22 Deklaracija apie statybos užbaigimą / paskirties pakeitimą Nr. SR-18/02-02
[rašas galioja: Nuo 2018-03-06
- 10.14. **Kadastrinius matavimus atliko (kadastro žyma)**
JUSTINA RISOVIENĖ
Daiktas: pastatas Nr. 4400-4727-0255, aprašytas p. 2.2.
[registravimo pagrindas: 2015-12-30 Kvalifikacijos pažymėjimas Nr. 2M-M-2356
2017-09-28 Nekilnojamojo daikto kadastro duomenų byla
[rašas galioja: Nuo 2018-03-06

11. Duomenys apie įregistruotas teritorijas, kuriose taikomos specialiosios žemės naudojimo sąlygos:

- 11.1. Teritorijos pavadinimas: **Elektros tinklų apsaugos zonos (III skyrius, ketvirtasis skirsnis)**
Teritorijos unikalus numeris: **100283271**
Įregistravimo pagrindas: **Lietuvos Respublikos energetikos ministerija; 2022-01-17 Įsakymas dėl Kauno elektros tinklų teritorijų plano patvirtinimo Nr. 1-22**
Įregistravimo data: **2022-02-11**
Žemės sklypo plotas, patenkantis į Teritoriją: **170 kv. m, nuo 2025-02-01**
- 11.2. Teritorijos pavadinimas: **Elektros tinklų apsaugos zonos (III skyrius, ketvirtasis skirsnis)**
Teritorijos unikalus numeris: **100232342**
Įregistravimo pagrindas: **Lietuvos Respublikos energetikos ministerija; 2022-01-17 Įsakymas dėl Kauno elektros tinklų teritorijų plano patvirtinimo Nr. 1-22**
Įregistravimo data: **2022-02-02**
Žemės sklypo plotas, patenkantis į Teritoriją: **166 kv. m, nuo 2025-02-01**
- 11.3. Teritorijos pavadinimas: **Vandens tiekimo ir nuotekų, paviršinių nuotekų tvarkymo infrastruktūros apsaugos zonos (III skyrius, dešimtas skirsnis)**
Teritorijos unikalus numeris: **100365136**
Įregistravimo pagrindas: **Kauno rajono savivaldybės administracija; 2021-04-06 Kauno rajono savivaldybės geriamojo vandens tiekimo ir nuotekų tvarkymo infrastruktūros plėtros specialiojo plano keitimas Nr. S-RJ-52-20-164**
Įregistravimo data: **2022-10-18**
Žemės sklypo plotas, patenkantis į Teritoriją: **65 kv. m, nuo 2025-02-01**

12. Registro pastabos ir nuorodos: įrašų nėra

13. Kita informacija: įrašų nėra

14. Informacija apie duomenų sandoriui tikslinimą:

- 14.1. Duomenys patikslinti 2025-07-22, užsakymo Nr. 44983249
Patikslinimas galioja iki: **2025-08-20**
Patikslinimas atliktas: **LIETUVOS RESPUBLIKA, a.k. 111105555**



VALSTYBĖS ĮMONĖ REGISTRŲ CENTRAS

Studentų g. 39, LT-08106 Vilnius, tel. +370 5 268 8262, el. p. info@registrucentras.lt
Duomenys kaupiami ir saugomi Juridinių asmenų registre, kodas 124110246

NEKILNOJAMOJO TURTO REGISTRO DUOMENŲ BAZĖS IŠRAŠAS

2025-09-09 16:28:34

1. Nekilnojamojo turto registre įregistruotas turtas:

Registro Nr.: **44/2168439**
Registro tipas: **Statiniai**
Sudarymo data: **2017-09-20**
Kauno r. sav., Karmėlava

2. Nekilnojamieji daiktai:

2.1. **Vandentiekio tinklai - Vandentiekio tinklai**
Kauno r. sav., Karmėlava

Unikalus daikto numeris: **4400-4754-4122**
Inžinerinio statinio grupė: **Inžineriniai tinklai**
Inžinerinio statinio pogrupis (paskirtis): **Vandentiekio tinklai**
Žymėjimas plane: **1-32**
Statybos pradžios metai: **2017**
Statybos pabaigos metai: **2017**
Statinio kategorija: **Neypatingasis**
Baigtumo procentas: **100 %**
Ilgis: **121.08 m**
Gylis: **2.33 m**
Medžiaga: **Polietilenas**
Vandentiekio linijos reikšmė: **Skirstomoji (kvartinė)**
Atkūrimo sąnaudų (statybos vertė): **18700 Eur**
Fizinio nusidėvėjimo procentas: **4 %**
Atkuriamoji vertė: **18000 Eur**
Atkūrimo sąnaudų (statybos vertės) ir atkuriamosios vertės
nustatymo data: **2018-06-13**
Vidutinė rinkos vertė: **18000 Eur**
Vidutinės rinkos vertės nustatymo būdas: **Atkuriamoji vertė**
Vidutinės rinkos vertės nustatymo data: **2018-06-13**
Kadastro duomenų nustatymo data: **2018-06-13**

3. Daikto priklausiniai iš kito registro: įrašų nėra

4. Nuosavybė:

4.1. **Nuosavybės teisė**
Savininkas: **UAB "Kauno LEZ infrastruktūra", a.k. 300643316**
Daiktas: **vandentiekio tinklai Nr. 4400-4754-4122, aprašyti p. 2.1.**
Įregistravimo pagrindas: **2014-09-23 Jungtinės veiklos sutartis**
2018-06-21 Statybos užbaigimo aktas Nr. ACCA-20-180621-00222
Įrašas galioja: **Nuo 2018-06-26**

5. Valstybės ir savivaldybių žemės patikėjimo teisė: įrašų nėra

6. Kitos daiktinės teisės: įrašų nėra

7. Juridiniai faktai:

7.1. **Sudaryta panaudos sutartis**
Panaudos gavėjas: **Uždaroji akcinė bendrovė "Giraitės vandenys", a.k. 159702357**
Daiktas: **vandentiekio tinklai Nr. 4400-4754-4122, aprašyti p. 2.1.**
Įregistravimo pagrindas: **2021-09-02 Panaudos sutartis Nr. S21/21/09/02**
Įrašas galioja: **Nuo 2021-09-27**
Terminas: **Nuo 2021-09-02**

8. Žymos: įrašų nėra

9. Teritorijos, kuriose taikomos SŽNS, įrašytos į NTK kadastro duomenų byloje įrašytų duomenų pagrindu: įrašų nėra

10. Daikto registravimas ir kadastro žymos:

10.1. **Suformuotas naujas (daikto registravimas)**
Daiktas: **vandentiekio tinklai Nr. 4400-4754-4122, aprašyti p. 2.1.**
Įregistravimo pagrindas: **2018-06-13 Nekilnojamojo daikto kadastro duomenų byla**
2018-06-21 Statybos užbaigimo aktas Nr. ACCA-20-180621-00222
Įrašas galioja: **Nuo 2018-06-26**

10.2. **Kadastrinius matavimus atliko (kadastro žyma)**
JUSTINA RISOVIENĖ
Daiktas: **vandentiekio tinklai Nr. 4400-4754-4122, aprašyti p. 2.1.**
Įregistravimo pagrindas: **2015-12-30 Kvalifikacijos pažymėjimas Nr. 2M-M-2356**
2018-06-13 Nekilnojamojo daikto kadastro duomenų byla
Įrašas galioja: **Nuo 2018-06-26**

11. Duomenys apie įregistruotas teritorijas, kuriose taikomos specialiosios žemės naudojimo sąlygos: įrašų nėra

12. Registro pastabos ir nuorodos: įrašų nėra

13. Kita informacija: įrašų nėra

14. Informacija apie duomenų sandoriui tikslinimą: įrašų nėra

Dokumentą atspausdino

RAMUNĖ GUBENKO

2.3. VN DALIES BENDRIEJI RODIKLIAI

STR 1.04.04:2017 „Statinio projektavimas, projekto ekspertizė“ 5 priedas

Eil. Nr.	Tinklo pavadinimas (nurodomas kiekvienos paskirties inžinerinių tinklų esančių sklype ir už sklypo ribų pavadinimas)	Mato vienetas	Kiekis	Pastabos
1	2	3	4	5
1.	Vandentiekio įvadiniai tinklai (V1); Ø200	m	100*	Neypatingas statinys Paskirtis: Vandentiekio tinklų Apsaugos zona 2x3.0 m Sklypo (-ų) kad. nr: 5233/0011:1615
2.	Vandentiekio įvadiniai tinklai (V1); Ø200	m	10*	Neypatingas statinys Paskirtis: Vandentiekio tinklų Apsaugos zona 2x3.0 m Sklypo (-ų) kad. nr: 5233/0011:1532
3.	Rekonstruojamas (demontuojamas) vandentiekio tinklas d200	m	-17*	Unikalus daikto numeris: 4400-4754-4122 Neypatingas statinys Ilgis prieš rekonstravimą: 121 m Ilgis po rekonstravimo: 104 m

*- Žvaigždute pažymėti rodikliai apskaičiuojami vadovaujantis Nekilnojamojo turto kadastrinių matavimų ir kadastro duomenų surinkimo taisyklėmis, kurias tvirtina Lietuvos Respublikos žemės ūkio ministras. Baigus statybą ir atlikus kadastrinius matavimus šie rodikliai gali turėti neesminių nukrypimų.

3. AIŠKINAMASIS RAŠTAS

3.1. NORMATYVINIAI, KITI DOKUMENTAI IR DUOMENYS, KURIAIS VADOVAUJANTIS PARENGTA ŠI PROJEKTO DALIS

3.1.1.LR ĮSTATYMAI

- LR Statybos įstatymas
- LR Aplinkos apsaugos įstatymas
- LR Žemės įstatymas
- LR Geriamojo vandens tiekimo ir nuotekų tvarkymo įstatymas
- Lietuvos respublikos specialiųjų žemės naudojimo sąlygų įstatymas

3.1.2.ORGANIZACINIAI TVARKOMIEJI STATYBOS TECHNINIAI REGLAMENTAI

- STR 1.04.04:2017 „Statinio projektavimas, projekto ekspertizė“
- STR 1.01.04:2015 „Statybos produktų, neturinčių darnių techninių specifikacijų, eksploatacinių savybių pastovume vertinimas, tikrinimas ir deklaravimas. Bandymų laboratorijų ir sertifikavimo įstaigų paskyrimas. Nacionaliniai techniniai įvertinimai ir techninio vertinimo įstaigų paskyrimas ir paskelbimas“
- STR 1.01.08:2002 „Statinio statybos rūšys“
- STR 1.01.03:2017 „Statinių klasifikavimas“
- STR 1.04.02:2011 „Inžineriniai geologiniai ir geotechniniai tyrimai“
- STR 1.05.01:2017 „Statybą leidžiantys dokumentai. Statybos užbaigimas. Statybos sustabdymas. Savavališkos statybos padarinių šalinimas. Statybos pagal neteisėtai išduotą statybą leidžiantį dokumentą padarinių šalinimas“
- STR 1.06.01:2016 „Statybos darbai. Statinio statybos priežiūra“

3.1.3.TECHNINIŲ REIKALAVIMŲ STATYBOS TECHNINIAI IR KITI REGLAMENTAI

- STR 2.01.01(1):2005 Esminis statinio reikalavimas. „Mechaninis atsparumas ir pastovumas“
- STR 2.01.01 (2):1999 Esminiai statinio reikalavimai. „Gaisrinė sauga“
- STR 2.01.01 (3):1999 Esminis statinio reikalavimas. „Higiena, sveikata, aplinkos apsauga“
- STR 2.01.02:2016 „Pastatų energinio naudingumo projektavimas ir sertifikavimas“
- STR 2.01.07:2003 „Pastatų vidaus ir išorės aplinkos apsauga nuo triukšmo“
- STR 2.02.02:2004 „Visuomeninės paskirties statiniai“
- STR 2.02.07:2012 „Sandėliavimo, gamybos ir pramonės statiniai. Pagrindiniai reikalavimai“
- STR 2.03.01:2019 „Statinių prieinamumas“
- STR 2.03.02:2005 „Gamybos pramonės ir sandėliavimo statinių sklypų tvarkymas“
- STR 2.06.04:2014 „Gatvės ir vietinės reikšmės keliai. Bendrieji reikalavimai“
- STR 2.07.01:2003 „Vandentiekis ir nuotekų šalintuvas. Pastato inžinerines sistemas. Lauko inžineriniai tinklai“
- Gaisrinės saugos pagrindiniai reikalavimai
- Visuomeninių statinių gaisrinės saugos taisyklės
- Stacionariųjų gaisrų gesinimo sistemų projektavimo ir įrengimo taisyklės
- Statinių vidaus gaisrinio vandentiekio sistemų projektavimo ir įrengimo taisyklės
- STR 2.01.12:2024 „Statybų klimatologija“
- RSN 26-90 „Vandens vartojimo normos“
- ST 1158168.02:97 „Komunaliniai vamzdiniai. Projektavimo taisyklės“

3.1.4.HIGIENOS NORMOS IR APLINKOS APSAUGOS NORMATYVINIAI DOKUMENTAI

- HN 24:2023 „Geriamojo vandens saugos ir kokybės reikalavimai“

0	2026-01-08	KONKURSUI IR STATYBAI		
LAIDA	ISLEIDIMO DATA	LAIDOS STATUSAS, KEITIMŲ PRIEŽASTIS		
KVAL. DOK. NR.		UŽDAROJI AKCINĖ BENDROVĖ "RUSNĖ"		STATINIO PROJEKTO PAVADINIMAS KITOS PASKIRTIES INŽINERINIŲ STATINIŲ GRUPĖS, KITO INŽINERINIŲ TINKLŲ STATINIO - VANDENTIEKIO SIURBLINĖS, INŽINIERIŲ G. 22, KARMĖLAVA, KAUNO R. SAV., STATYBOS PROJEKTAS
1450	PV	A. MAČIONIS		STATINIO NR. IR PAVADINIMAS AIŠKINAMASIS RAŠTAS
39318	PDV	E. ŽUTAUTAS		
LT	STATYTOJAS / UŽSAKOVAS KAUNO RAJONO SAVIVALDYBĖ / UAB „KAUNO LEZ INFRASTRUKTŪRA“		DOKUMENTO ŽYMUO 2025-39-01-TDP-VN-AR	
			LAPAS	LAPŲ
			1	2

- HN 33:2011 „Triukšmo ribiniai dydžiai gyvenamuosiuose ir visuomeninės paskirties pastatuose bei jų aplinkoje“
- Paviršinių nuotekų tvarkymo reglamentas
- Nuotekų valymo įrenginių taikymo reglamentas
- Nuotekų tvarkymo reglamentas

3.1.5. PROGRAMINĖ ĮRANGA, KURIĄ NAUDOJANT PARENGTA PROJEKTO DALIS

- Autodesk Civil 3D 2023
- Autodesk Revit 2023
- Microsoft Office 2016
- Foxit Phantom PDF

3.2. BENDROJI DALIS

Kitos paskirties inžinerinių statinių grupės, kito inžinerinių tinklų statinio – vandentiekio siurblynės, Inžinierių g. 22, Karmėlavoje, Kauno r. sav. statybos projekto vandentiekio ir nuotekų šalinimo dalis parengta vadovaujantis suderinta topografinė medžiaga, architektūrinė – statybina projekto dalimi, projektavimo užduotimi, techninėmis sąlygomis, geologinėmis sąlygomis, bei galiojančiomis LR normomis ir taisyklėmis.

Šioje projekto dalyje yra pateikti vandentiekio ir lietaus nuotekų šalinimo sprendiniai.

3.3. GEOLOGINĖS SĄLYGOS

Geomorfologiniu požiūriu tyrinėtą sklypą yra paskutiniojo apledėjimo amžiaus, priklauso Pabaltijo žemumų sričiai, Neries žemupio plynaukštės rajonui, Pravieniškių agraduotos moreninės lygumos mikrorajonui.

Litologija.

Geologiniu požiūriu geotechninį pjūvį sudaro balų nuogulos (b IV) ir limnoglacialinės nuogulos (lg III bl).

Gręžinių Nr. 1-2 vietose žemės paviršių dengia augalinis sluoksnis. Po augaliniu sluoksniu iki 2,2-2,4 m gylio sutiktos balų nuogulos (b IV). Po balų nuogulomis slūgso limnoglacialinės nuogulos (lg III bl), kurių padas gręžiniais iki 6,0 m gylio nepasiektas.

3.4. HIDROGEOLOGINĖS SĄLYGOS

Hidrogeologinės sąlygos pateiktos remiantis vandens lygio stebėjimais gręžiniuose tyrimų metu.

Tyrinėjimų metu gręžinių Nr. 1-2 vietose požeminis vanduo nesutiktas.

Lietingais metų laikotarpiais ar pavasariųjų polaidžių metu gali susidaryti požeminis podirvio tipo vanduo, kuris laikysis netoli žemės paviršiaus (alt. 61,32-62,08 m). Sausuoju metų laikotarpiu podirvio tipo vanduo išdžius arba nusidreuos į gilesnius sluoksnius.

Pagal laboratorinių tyrimų rezultatus filtracijos koeficientas vidutinio plastiškumo moliams – 0,0036 m/ parą, didelio plastiškumo moliams – 0,0013-0,0001 m/ parą.

3.5. VANDENTIEKIO TINKLAI

Vanduo į projektuojamą vandens kėlimo stotelės pastatą bus tiekiamas iš centralizuotų miesto vandentiekio tinklų. Pasijungimas vykdomas virinamomis PE movomis Ø200. Lauke PE slėginiai vamzdžiai klojami žemės grunte atviru tranšėjiniu metodu. Vandentiekio linijos įgilinimas turi būti ne mažesnis kaip 1.8 m nuo žemės paviršiaus.

Vandentiekio vamzdynus montuoti, tvirtinti bei izoliuoti gamintojo rekomenduojamais jungimo būdais bei dalimis. Sumontavus vandentiekio tinklus atliekamas jų hidraulinis bandymas, sistemos dezinfekcija, praplovimas ir mikrobiologinė analizė.

Numatoma viena vandens kėlimo siurblynė, kurios našumas $Q=57$ l/s. Siurblynės pastatas, privažiavimas prie jo numatyti projekto sklypo plano dalyje. Siurblynėje numatomas kaliaus ketaus ir nerūdijančio plieno vamzdynas ir fasoninės dalys, kaliaus ketaus armatūra.

Vandentiekio vamzdynams kertant statybines konstrukcijas angos turi būti užsandarintos nedegiomis medžiagomis, išlaikant tarp patalpų tą patį atsparumą ugniai. Vandentiekio vamzdynus montuoti, tvirtinti bei izoliuoti gamintojo rekomenduojamais jungimo būdais bei dalimis.

Medžiagų žiniaraščiuose nurodyti vamzdžiai ir medžiagos gali būti naudojami įvairių gamintojų, kurių techninės charakteristikos atitinka nurodytas žiniaraščiuose.

2025-39-01-TDP-VN-AR	LAPAS	LAPŲ	LAIDA
	2	2	0

Klientas

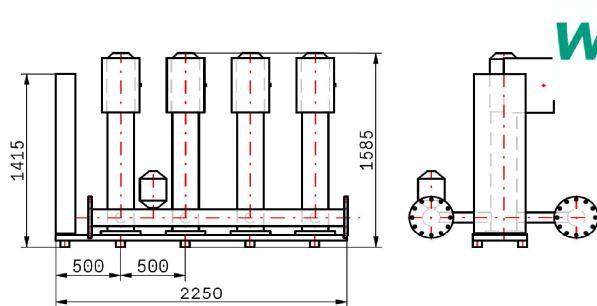
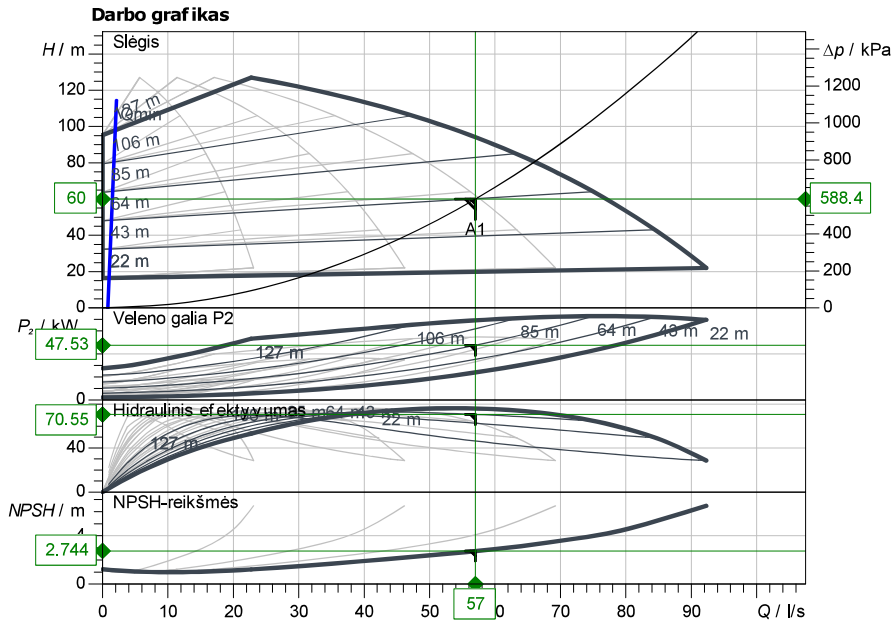
Teciniai duomenys

Keleto siurblių įranga SiBoost2.0 Smart 4 Helix VE 5205

Projekto ID Projektas be pavadinimo 2025-09-26 14:02:42.447

Projekto pavadinimas
Montavimo vieta
Kliento poz. Nr.

Data 2025-09-26



Pradiniai duomenys

Debitas	57.00 l/s
Slėgis	60.00 m
Darbinė terpė	Vanduo 100 %
Darbinės terpės temperatūra	10.00 °C
Tankis	999.64 kg/m ³
Kin. Klampis	1.30 mm ² /s

Hidrauliniai duomenys (darbo taškas)

Debitas	57.00 l/s
Slėgis	60.00 m
Veleno galia P2	47.53 kW

Projekto duomenys

Keleto siurblių įranga	SiBoost2.0 Smart 4 Helix VE 5205
Valdymas	Su dažnio keitikliu
Siurblio numeris	4
Maks.darbo slėgis	1600 kPa
Didž. įvadinis slėgis.	10 bar
Darbinės terpės temperatūra	3 °C ... +50 °C
Maks. Aplinkos tempeatūra	40 °C
Variklio apsaugos klasė	IP55
Paleidimo mechanizmo apsaugos klasė	IP54
Membraninis slėgio indas	Taip
Apsauga nuo vandens trūkumo	Taip

Variklio duomenys

Variklio efektyvumo lygis	IE5
Maitinimo įtampa	3~400 V / 50 Hz
Leistinas įtampos svyravimas	
Didž. sūkių dažnis	
Nominali galia P2	18.50 kW
Vardinė srovė	32.10 A

Efektyvumas	
50% / 75% / 100%	//95.4%
Izoliacijos klasė	F
Variklio apsauga	Taip

Jungties matmuo

Vamzdžio jungtis (siurbimo pusėje)	DN 200, PN 16
Vamzdžio jungtis (slėgio pusėje)	DN 200, PN 16

Medžiagos

Siurblio korpusas	1.4301
Darbaratis	1.4307
Velenas	1.4057
Veleno sandariklis	BQ7EGG
Sandariklio medžiaga	EPDM
Vamzdyno medžiaga	1.4307

Informacija užsakymui

Svoris ca.	1345 kg
Artikulo Nr.	4268795

Matmenys mm

4. TECHNINĖS SPECIFIKACIJOS

4.1. BENDROJI DALIS

Visi vamzdžiai, jų fasoninės dalys, armatūra ir kita įranga turi būti sertifikuoti Lietuvoje. Statyboje turi būti naudojamos medžiagos su atitiktis deklaracijomis, kuriose turi būti pagrindiniai duomenys apie gamintoją ir gaminį, o privalomai sertifikuojamos medžiagos ir gaminiai turi turėti sertifikatus. Standartizuoti gaminiai privalo atitikti LST EN; LST standartus.

Vykdam tinklų statybos darbus privaloma vadovautis galiojančiais statybos reglamentais ir normatyvais.

Požeminiai tinklai klojami vadovaujantis vamzdžius tiekiančios firmos patvirtintomis statybos taisyklėmis.

Montavimo, paleidimo organizacija privalo būti susipažinusi su darbams keliamais reikalavimais ir pilnai atsako už atliktų darbų kokybišką išpildymą.

Prieš pradėdant tiekimo ir darbo projekto ruošimo darbus, rangovas turi gauti raštišką užsakovo sutikimą dėl visų neatitikimų, ar nukrypimų nuo brėžinių ir techninių specifikacijų, ir turėti pritarimą naudojamoms medžiagoms.

Rangovas ar subrangovas privalo pateikti darbo projekto autoriui konkrečiai pasirinktus įrenginių techninius dokumentus.

Priduodant objektą rangovas privalo pateikti užsakovui išpildomuosius tinklų brėžinius.

Rangovas, vykdam vandentiekio ir nuotekų tinklų šalinimo tinklų statybos - montavimo darbus, turi turėti apmokytą brigadą ir licenciją šių darbų vykdymui.

Tinklai turi būti sumontuoti iš tokių statybos produktų, kurių savybės norimą pastato naudojimo trukmę užtikrintų esminius vandentiekio ir nuotekų šalinimo sistemos reikalavimus pagal STR 2.07.01:2003 „Vandentiekis ir nuotekų šalintuvus. Pastato inžinerinės sistemos. Lauko inžineriniai tinklai“.

Būtina laikytis darbų saugos ir sveikatos taisyklių statybvietyje.

4.2. LAUKO VANDENTIEKIS

4.2.1. ĮVADŲ HERMETIZACIJA

Vandentiekio įvadai hermetizuojami pagal tip. alb. 7373-3. Hermetizavimą galima atlikti tik kai oro temperatūra ne žemesnė kaip +10 C. Hermetikas turi atitikti DIN 4062 reikalavimus. Darbo vieta turi būti apsaugota nuo atmosferinių kritulių.

Hermetinės mastikos turi gerai lipti prie sandūrų paviršių, o sukietėjusios turi gerai deformuotis, nesenti.

Darbus pradėti tik po vamzdžių sumontavimo ir pritvirtinimo. Į siūles įdedami profiliuoti intarpai, riebokšliai ir užsandarinama elastiniu hermetiku.

Hermetikas turi būti tinkamai išmaišytas. Jis turi būti įterptas taip, kad patikimai sukibtų su riebokšlio ir vamzdžio paviršiais. Iki hidraulinių bandymų turi būti įvykdyta darbų kokybės vizualinė kontrolė.

4.2.2. POLIETILENO (PE) VAMZDŽIAI

Išoriniai geriamojo vandentiekio tinklai projektuojami iš slėginių PE100, PE80 PN10, nuo Ø20 iki Ø630 polietileninių vamzdžių. Techniniai reikalavimai pagal LST EN 12201-2.

Jei nenurodyta kitaip, vamzdžiai ir armatūra turi būti tinkami minimaliam PN10 darbiniam slėgiui.

Polietileninių vamzdžių techninės charakteristikos:

- medžiagos tankis – 951 kg/m³,
- elastingumo modulis 1200 MPa,
- šiluminio plėtimosi koeficientas 1.3x10⁻⁴ (K⁻¹),
- šiluminis laidumas – 0.38 W/(m·K).

Vamzdžiai ir fasoninės dalys jungiami sandūriniu suvirinimu, kompresiniais fittingais, elektrinio lydomojo jungimo būdu ar mechaninėmis jungtimis. Jungiant suvirinimu ir elektriniu sulydymu, būtina tiksliai laikytis gamintojo nurodymų.

0	2026-01-08	KONKURSUI IR STATYBAI			
LAIDA	IŠLEIDIMO DATA	LAIDOS STATUSAS, KEITIMŲ PRIEŽASTIS			
KVAL. DOK. NR.		UŽDAROJI AKCINĖ BENDROVĖ "RUSNĖ"			
1450	PV	A. MAČIONIS	STATINIO PROJEKTO PAVADINIMAS KITOS PASKIRTIES INŽINERINIŲ STATINIŲ GRUPĖS, KITO INŽINERINIŲ TINKLŲ STATINIO - VANDENTIEKIO ŠIURBLINĖS, INŽINIERIŲ G. 22, KARMĖLAVA, KAUNO R. SAV., STATYBOS PROJEKTAS	LAIDA	
39318	PDV	E. ŽUTAUTAS		0	
				TECHNINĖS SPECIFIKACIJOS	
LT	STATYTOJAS / UŽSAKOVAS KAUNO RAJONO SAVIVALDYBĖ / UAB „KAUNO LEZ INFRASTRUKTŪRA“		DOKUMENTO ŽYMUO 2025-39-01-TDP-VN-TS		LAPAS 1
				LAPŲ 9	

Su plieniniais vamzdžiais ir fasoninėmis dalimis sujungiama įsriegtais adapteriais ar flanšais. Min. lenkimo spindulys turi atitikti lentelės reikšmes.

PE vamzdžio minimalus lenkimo spindulys:

Medžiaga	Min. spindulys (x išorinio skersmens)
PE100 (esant temperatūrai 20 °C)	25

Vamzdžiai, skirti geriamam vandeniui atgabenti į vietą, turi būti laikomi ant medinių ar panašių padėklų, su vamzdžių galams uždengti skirtais dangčiais, kad nepatektų šiukšlės ir parazitai.

4.2.3.VAMZDYNŲ MONTAVIMAS

Vamzdžiai, skirti geriamam vandeniui atgabenti į vietą, turi būti laikomi ant medinių ar panašių padėklų, su vamzdžių galams uždengti skirtais dangčiais, kad nepatektų šiukšlės ir parazitai.

Vamzdžių tarpusavio sujungimai, prijungimai prie vamzdyno armatūros turi būti atliekami su tam skirta įranga ir kvalifikuoto specialisto priežiūroje. Vandentiekiai naudojami vamzdžiai turi turėti tam tikslui išduotą ir Lietuvos Respublikoje galiojantį sertifikatą.

Parinkti vamzdžiai ir vamzdyno elementai negali prieštarauti gamintojo rekomendacijoms naudoti juos numatomoje vietoje ir numatomomis sąlygomis.

Vamzdyną klojant žemės paviršiuje, turi būti užtikrintas saugus vamzdyno apkrovų perdavimas, jo apsauga nuo užšalimo žiemos metu ir tinkamas vamzdyno funkcionalumas. Vamzdžiai klojami žemės paviršiuje turi būti atsparūs ultravioletiniams saulės spinduliams, tai turi būti patvirtinta atitinkamu dokumentu.

PE ir kiti plastmasiniai vamzdžiai klojant liniją, tose vietose, kur jie gali būti veikiami išorinių apkrovų tiek, kad atsirastų deformacijos, turi būti klojami plieniniame dėkle. Leistinas vamzdžio deformacijas nustato gamintojas. Geriamam vandeniui tiekti skirti vamzdžiai turi būti sandėliuojami tokiomis sąlygomis, kurios neturėtų neigiamos poveikio vamzdžio medžiagai, jo fizikinėms, cheminėms, mechaninėms ar kitoms savybėms, kurios yra būtinos vandentiekio vamzdžio funkcionalumui užtikrinti. Vamzdžiai turi būti apsaugoti taip, kad į juos nepatektų pašalinių daiktų, šiukšlių, graužikų ar kitų parazitų.

PE vamzdžiai gali būti sujungiami sulydant. Sulydymo vietos turi būti tokio pat ar net didesnio tvirtumo nei pats vamzdis. Vamzdžio atsparumas susidėvimui sujungimo vietose turi būti nemažesnis nei bet kurioje kitoje vamzdžio vietoje. Sulydytą vamzdį turi būti galima prilyginti vienam labai ilgam vamzdžiui. Vamzdis gali būti sulydomas ant žemės paviršiaus ir tik tada nuleidžiamas į tranšėją. Ši procedūra gali būti naudojama nepriklausomai nuo to ar vamzdynas yra klojamas naujai ar atliekama seno vamzdyno renovacija.

PE slėgio vamzdžių sulydymą galima skirti į du būdus: sandūros sulydymą ir elektromovų sulydymą.

Rangovas vykdydamas sujungimus turi vadovautis ne tik šia specifikacija, bei ir gamintojo instrukcija. Rangovas yra atsakingas už atliktų sujungimų kokybę. Esant nekokybiškiems sujungimams rangovas privalo pašalinti trūkumus savo sąskaita.

Vamzdžių bei fasoninių dalių gamybai naudojama medžiaga turi būti didelio tankio polietilenas atitinkantis LST EN 12201 ir LST EN 12162 standartus.

Polietileniniai PE vamzdžiai turi atitikti šiuos standartus: LST ISO 4427, DS 119, NS 3622, SS 3362. PE vamzdžių naudojamų projekte darbo slėgis PN10, nebent Inžinieriaus nurodoma kitaip.

4.2.4.VAMZDYNŲ BANDYMAS

Vamzdynai turi būti bandomi vadovaujantis LST EN 805 „Vandentieka. Lauko sistemos ir jų dalys. Reikalavimai“.

Sumontuotų vamzdynų bandymas vykdomas dviem etapais:

pirmas – išankstinis bandymas stiprumui ir hermetiškumui. Atliekamas nepilnai užpilant vamzdžius ir neužpilant gruntu jungčių, jų vizualiai apžiūrai;

antras – galutinis bandymas stiprumui ir hermetiškumui. Atliekamas esant projektiniam užpylimui gruntu, dalyvaujant techninės priežiūros atstovui. Pagal veikiančius standartus surašomas darbų priėmimo aktas.

Abu bandymai vykdomi iki sklendžių įrengimo, vietoje jų, užaklinant aklinais flanšais vamzdynų galus.

Bandomasis slėgis $P_{band.} = P_{darb.} \times 1.5$.

Bandomų vamzdynų užpylimu vandeniu intensyvumas 4 – 5 m³/val. Užpildant oras pašalinamas per atidarytą armatūrą. Prieš bandymą vamzdynas išlaikomas užpiltas vandeniu 24 valandas.

Bandymo metu papildomai pumpuojamo vandens debitas – 0.5 l/min.

Hidraulinis slėgis matuojamas atestuotu, pagal veikiančius normatyvus, spyruokliniu manometru, kurio tikslumo klasė ne žemesnė kaip 1.5; korpuso skersmuo 160 mm ir gradacija apie 4/3 bandomojo slėgio.

Po bandymo vamzdynas ištuštinamas, pašalinami bandymo įrenginiai. Kad būtų pašalinti akmenukai ar gruntas, pakliuvę į vamzdyną jį klojant, vamzdynas turi būti kruopščiai išplautas.

Po bandymo yra surašomas bandymo aktas.

2025-39-01-TDP-VN-TS	LAPAS	LAPŲ	LAIDA
	2	9	0

4.2.5.VAMZDYNŲ DEZINFEKAVIMAS

Prieš pradėdant eksploatuoti, geriamojo vandentiekio vamzdynas turi būti dezinfekuotas, vadovaujantis LST EN 805.

Vamzdynus reikia dezinfekuoti chloruotu vandeniu, naudojant pvz. Kalcio hipocloritą (max koncentracija 50 mg/l chloro). Dezinfekuojantis tirpalas turi likti vamzdynuose minimaliam 30 minučių laikotarpiui. Po to išplaunamas geriamu švariu vandeniu, kol lieka nedaugiau 0.3-0.5 mg/l chloro.

4.2.6.ARMATŪRA

Bendrieji reikalavimai

Visos sklendės ir vožtuvai turi būti skirti minimaliam darbiniam slėgiui PN10. Visi flanšai turi būti pagal LST EN 1092-2:2000 ar analogiški.

Jei nenurodyta kitaip, viso sklendės turi būti atidaromos sukant prieš laikrodžio rodyklę. Rankinis valdymas naudotinas sklendėms iki 300 mm skersmens, virš 300 mm skersmens reikia naudoti valdymo pavarus. Maksimali jėga, reikalinga rankenėlės pasukimui esant didžiausiam slėgio aukščių skirtumui neturi viršyti 200 Nm.

Jei nenurodyta kitaip, visose rankenėlėse turi būti išlieti užrašai "Atidaryta" ir "Uždaryta", su rodyklėmis, žyminčiomis sukimo kryptį. Rankenėlės turi būti lietos.

Visi vožtuvai ir sklendės turi būti atsparūs korozijai vyraujančiomis sąlygomis. Jei kuri nors detalė pagaminta iš korozijai neatsparios medžiagos, ji turi turėti antikorozinę dangą.

4.2.7.SKLENDĖS

Geriamojo vandentiekio sistemoje montuojamos sklendės turi būti iš korozijai atsparių medžiagų.

Sklendės turi: užtikrinti uždarymą be pratekėjimų, būti lengvai išardomas ir valdomos, reikalauti labai mažos priežiūros.

Sklendės korpusas ir dangtis kalusis ketus SG-400-15, visiškai padengtas epoksidinių miltelių danga, kurios vidutinis storis – 250 mikrometrų, kūgis – kalusis ketus SG-400-15, visiškai padengtas etilenpropileniniu kaučiuku, veržlė ir kūginis žiedas – kalusis ketus SG 400-15 padengtas termoplastine derva, suklys – 13% chromo nerūdijantis plienas.

Žemėje įrengtos sklendės turi požeminę įrangą, kuri susideda iš prailginimo veleno, kapos, atraminės plokštės, apsauginio PVC vamzdžio, sklendės gaubto ir jungties sukliui.

- sklendės leistinas darbo slėgis esant 20°C temperatūrai: 10 bar.
- darbinis slėgis: 0,2-16 bar;
- darbinė terpė - geriamasis vanduo;
- darbinės terpės temperatūra: + 5°C - +20°C;
- darbinis slėgis: 16bar;
- sklendės tipas - pleištinė;
- pajungimo būdas – flanšinis, flanšai pagal EN 1092-2 (DIN28605), pragręžti pagal DIN 2501 – PN10/16;
- sklendės ilgis - F4 (trumpa, pagal EN558-1 GR14), F5 (ilga, pagal EN558-1 GR15); korpuso medžiaga- kalusis ketus EN-GJS-400-18 pagal EN1563, (GGG400 pagal DIN1693);
- veleno medžiaga - nerūdijantis plienas (ne žemesnės kokybės nei 1.4021-X20Cr13), sriegis padarytas valcavimo būdu;
- skląščio medžiaga – kalusis ketus EN-GJS-400-18 pagal EN1563 (GGG400 pagal DIN1693) pilnai padengtas elastomeru, tinkamu geriamam vandeniui;
- skląstis turi turėti kreipiamąsias, kurios užtikrina tolygų ir lengvą sklendės uždarymą/atidarymą;
- skląščio veržlės medžiaga – atsparus dezinfekcijai žalvaris CuZn36Pb3As;
- korpuso dugnas - lygus;
- spalva - mėlyna (RAL5012);
- korpuso detalės iš vidaus ir iš išorės padengtos korozijai atsparia milteline epoksidine danga (pagal DIN30677-T2 ir atitinka RAL-GZ662 reikalavimus), kurios storis ne plonesnis nei 250 mikronų
- sklendės korpuso varžtai turi būti visiškai apsaugoti nuo korozijos;
- sklendės sukomplektuotos su valdymo ratukais arba prailginimo velenais;
- kiekviena sklendė turi būti paženklinta gamintojo logotipu, nurodytas diametras, darbinis slėgis, gaminio modelis, medžiaga (iš kurios ji pagaminta);

2025-39-01-TDP-VN-TS	LAPAS	LAPŲ	LAIDA
	3	9	0

- sklendžių gamintojas privalo būti sertifikuotas pagal kokybės valdymo sistemą ISO 9001 (pateikti galiojančio sertifikato kopiją su vertimų į lietuvių kalbą);
- kilmės šalis – Europos Sąjunga;
- sklendės turi būti tinkamos geriamam vandeniui (Higieninis pažymėjimas, DVGW ar OVGW).

4.2.8.FLANŠAI

Flanšai turi atitikti EN LST standartų reikalavimus. Flanšų jungimas sandarinamas intarpais iš armuotos gumos. Jie komplektuojami su nerūdijančio plieno varžtais ir veržlėmis.

Slėgis PN10 ir PN16.

Flanšai arba flanšiniai sujungimai nustatomi tiksliai į reikiamą padėtį, o jų sudedamosios dalys, įskaitant tarpinę, turi būti išvalytos ir išdžiovintos. Tarpinės dedamos taip, kad visiškai priglustų prie flanšo, nesusidarytų raukšlių ir klosčių. Paviršiai ir varžtų skylės kiek įmanoma suglaudžiami draugėn, sujungiama tolygiai veržiant priešingose padėtyse esančius varžtus. Varžtai veržiami tik standartinio ilgio veržliarakčiais.

4.2.9.FLANŠINĖS FASONINĖS DALYS

Darbinis slėgis 16bar, pajungimas flanšinis, pagal EN 1092-2 (DIN28605), flanšai pragręžti pagal DIN 2501 – PN10/16, korpuso medžiaga kalusis ketus EN-GJS-400-18 pagal EN1563, korpuso detalės iš vidaus ir iš išorės padengtos korozijai atsparia milteline epoksidine danga (pagal DIN30677-T2 ir atitinka RAL-GZ662 reikalavimus), kurios storis ne mažesnis nei 250 mikronų, nulinis dangos porėtumas (min. 3000V žiežirbos testas), dangos sukibimas su metalais min. 12 N/mm², gamintojo suteikima garantija – 10 metų.

4.2.10.SLĖGIO KĖLIMO STOTELĖ

Kompaktiškas slėgio kėlimo įrenginys pagal DIN 1988 ir DIN EN 806, skirtas tiesiogiai arba netiesiogiai jungti. Ją sudaro nesavisiurbiai, lygiagretaus jungimo, vertikalūs nerūdijančio plieno aukšto slėgio išcentriniai sauso rotorius siurbiai, kiekvienas siurblys yra su dažnio keitikliu. Paruoštas prijungti su nerūdijančio plieno vamzdynu, sumontuotas ant pagrindo rėmo, įskaitant valdymo įtaisą su visais reikiama matavimo ir montavimo įrenginiais.

- Visiškai automatiniams vandens tiekimui ir slėgio kėlimui gyvenamuosiuose pastatuose, komercinės ir administracinės paskirties pastatuose, viešbučiuose, ligoninėse, prekybos centruose, taip pat savivaldybių vandens tiekimo ir pramonės sistemose.

Šių terpių pumpavimui:

- Vandentiekio vanduo
- Buitinis vanduo
- Aušinimo vanduo

- Vanduo gaisrams gesinti (išskyrus gaisro gesinimo sistemas pagal DIN 14462 ir gavus vietos priešgaisrinės saugos institucijų leidimą gaisrams gesinti) ar medžiagos be cheminių, mechaninių, abrazyvinių ar ilgapluočių priemaišų.

Įranga / funkcija

Nerūdijančio plieno aukšto slėgio daugiapakopiai išcentriniai siurbiai nuo Helix2.0 VE2 iki Helix2.0 VE52 konstrukcinės serijos

Elektrolitiškai cinkuoto plieno pagrindo rėmas su reguliuojamo aukščio amortizatoriais korpuso triukšmo slopinimui

Slėginė pusė:

- Uždarymo sklendės kiekviename siurblyje
- Atbulinis vožtuvas kiekviename siurblyje
- Membraninis slėginis indas 8 l, PN 16
- 2 slėgio jutikliai, 4–20 mA
- Manometras

Sriegio dangtelis arba aklinio flanšas priklausomai nuo vardinio skersmens siurbimo pusėje:

2025-39-01-TDP-VN-TS	LAPAS	LAPŲ	LAIDA
	4	9	0

- Uždarymo sklendės kiekviename siurblyje
- 2 slėgio jutikliai, 4–20 mA
- Manometras

- Sriegio dangtelis arba aklinio flanšas priklausomai nuo vardinio skersmens

Automatinis siurblio valdymas naudojant visiškai elektroninį plieno lakšto korpuse integruotą Smart Controller (SCe2.0), apsaugos klasė IP54, kurią sudaro vidinis valdymo įtampos tiekimas, mikroprocesorius su „Soft PLC“, analoginės ir skaitmeninės įvestys ir išvestys, skirtos elektroninių siurblių su dažnio keitikliu valdymui.

Techninei priežiūrai palengvinti rekomenduojama 1 m spindulio darbo sritis aplink įrenginį.

Eksplotavimas / ekranas

- Grafinis spalvotas ekranas eksploatavimo duomenų, valdiklio parametrų, siurblių veikimo būsenų, gedimo pranešimų ir įvykių atmintinės rodmenims

- Meniu navigacija su paprasto teksto rodmeniu ir vizualizacija
- Gamykloje nustatyti parametrai paprastai eksploatacijos pradžiai / paleidimui
- Eigos parametrų nustatymas ir sutrikimo signalų patvirtinimas reguliavimo rankenėle
- Su užfiksuojamu pagrindiniu jungikliu
- Veikimas su rezerviniu siurbliu ir be jo, pasirenkamas
- Veikimo valandų skaitliukas kiekvienam siurbliui ir kiekvienai sistemai
- Įsijungimų skaitiklis kiekvienam siurbliui ir kiekvienai sistemai
- Paskutinių 13 klaidų atminties kaupiklis

Reguliavimas

- Visiškai automatinis nuo 2 iki 4 reguliuojamo dažnio siurblių reguliavimas lyginant faktinę ir esamą vertes
- Reikiamos darbinės vertės perjungimas: Antra reikiama darbinė vertė aktyvuojama kontaktu
- Automatinis, nuo apkrovos priklausantis 1 – n pagalbinių siurblių įjungimas pagal reguliuojamą parinktį slėgis

– pastovus p-c arba kintantis p-v

- keli naudojimo lygmenys su skirtingomis teisėmis ir meniu apimtimi
- Siurblių darbo režimą galima laisvai pasirinkti (rankinis, išjungtas, automatinis)
- Automatinis, nustatomas siurblių apsikeitimas
- Standartinės nuostatos: Impulsas – Kiekvienąkart esant pareikalavimui pagrindinis siurblys apkeičiamas

neatsižvelgiant į veikimo valandas

- Alternatyva: cikliškas pagrindinio siurblio apsikeitimas po nustatomų veikimo valandų
- Automatinė, nustatoma bandomoji siurblių eiga (siurblio sukterėjimas)
- Aktyvuojama / deaktyvuojama
- Laikas tarp dviejų bandomųjų siurblio eigų laisvai programuojamas
- Laisvai programuojamas išjungimo laikas
- Laisvai nustatomas greitis

Kontrolė

- Sistemos esamoji vertė ir esamojo dažnio keitiklio dažnio pateiktis per analoginį 0–10 voltų signalą išoriniam matavimui / rodmenims, 10 voltų atitinka galutinę jutiklio vertę

- 4–20 mA jutiklio signalas (daviklio laido nutrūkimo kontrolė) reguliuojamų dydžių esamajai vertei
- Siurblio maitinimo laidų apsauga galios saugikliais
- Automatinis rezervinio siurblio persijungimas į rezervinį siurblių sugedus veikiančiam siurbliui
- Maksimalių ir minimalių sistemos verčių kontrolė su nustatomu uždelsimo laiku ir nustatomomis ribomis
- Nulinio srauto testas sistemos atjungimui tuo atveju, jei vanduo nevartojamas (parametrai nustatomi)
- Vamzdžių pripildymo funkcija tuščių vamzdžių pripildymui (pirmas vartotojo tinklo pripildymas)
- Integruota apsauga nuo sausos eigos
- Automatinis siurblių sustabdymas gedimo atveju ar veikiant iš anksto nustatytu avarinio režimo sūkių skaičiumi

2025-39-01-TDP-VN-TS	LAPAS	LAPŲ	LAIDA
	5	9	0

Sąsajos

- Bepotencialiai kontaktai bendrajam eigos ir bendrajam sutrikimo signalams (SBM/SSM)
- Galimas SBM ir SSM grįžimas į pradinę padėtį
- Kontaktai išoriniam įjungimui / išjungimui, sausai eigai ir antrai reikiamai darbinei vertei
- Išorinis įjungimas / išjungimas per kontaktą automatinio sistemos režimo deaktyvavimui

Pasirinktiniai priedai (įmontuojami gamykloje arba vėliau, paaiškėjus techninėms sąlygoms)

- Paskirojo režimo ir sutrikimo signalas
- Signalo keitiklis 0/2 – 10 V esant 0/4 – 20 mA
- Slėgio jungiklis apsaugai nuo sausosios eigos

Taikomi standartai

- Techninės taisyklės geriamojo vandens sistemų sumontavimui DIN 1988 (EN 806)
- Membraninis slėgio indas / membraniniai plėtimosi indai DIN 4807
- Elektroninių įrenginių naudojimas galios įrangoje EN 50178
- Mašinų elektros įranga EN 60204-1
- Buitinių ir panašios paskirties elektrinių prietaisų saugumas EN 60335-1
- Žemos įtampos valdiklių deriniai EN 60439-1/61439-1
- Elektromagnetinis suderinamumas – trikdžių emisija gyvenamajai aplinkai, parduotuvių ir verslinei aplinkai bei smulkioms įmonėms (EN 61000-6-3)

Eksploatavimo duomenys

Siurblių skaičius: 4

darbinės terpės temperatūra T: 3 °C

aplinkos temperatūra T: 5 °C

Maksimalus darbinis slėgis PN: 16 bar

Įtako slėgis p inl: 10 bar

4.3. LIETAUS SISTEMA**4.3.1. LIETVAMZDŽIAI IR STOGO LATAKAI**

Lietvamzdžiai ir stogo latakai turi būti pagaminti iš 0.6 mm plieno skardos sistemos, nepasiduodantys atmosferos temperatūriniais svyravimams – turi neskilinėti ir nesideformuoti.

Nuo korozijos sistemą turi apsaugoti polimerinis sluoksnis, skardą dengiantis iš abiejų pusių.

Galimos dvi sistemos rūšys - apvali ir stačiakampio formos.

Lietvamzdžiai nuo sienos turi būti atitraukti ne mažiau kaip 20 mm. Draudžiama lietvamzdžius įrengti išorės sienų uždaroje vagoje bei nišose.

Tarp dviejų alkūnių visada turi būti bent 60 mm ilgio tiesus vamzdis. Alkūnes montuokite pradedant nuo pačios viršutinės. Esant dideliame atstumui nuo sienos (daugiau kaip 600 mm), viršutinė alkūnė turi būti suklijuota su nuolaja.

Viršutinis lietvamzdžio laikiklis yra montuojamas iškart po alkūnės. Viršutinis lietvamzdį laikantis laikiklio žiedas turi būti taip uždėtas, kad vamzdis būtų standžiai apspaustas. Apatinio laikiklio žiedas uždėdamas taip, kad vamzdis lieka neapspaustas ir gali laisvai judėti aukštyn – žemyn.

Lietvamzdžiai tarp savęs sujungiami sueriant juos vienas į kitą. Prie sienos lietvamzdžiai turi būti tvirtinami ne didesniu kaip 2 m intervalu.

Kai reikia sujungti dvi lietvamzdžių dalis, naudojama lietvamzdžių jungtis. Lietvamzdžių jungties apačioje reikia palikti bent 20 mm "laisvą tarpą".

Lietvamzdis yra 100 mm įstumiamas į drenažo jungtį ir įstatomas į vandens surinkimo šulinėlį.

Kai nėra galimybės vandenį nuvesti tiesiai į lietaus kanalizaciją, naudojama išlaja. Ji yra montuojama prie lietvamzdžio.

Latakų laikikliai tvirtinami taip, kad slinkdamas nuo stogo sniegas nesulaužytų (nesulankstytų) latakų bei visas nutekantis nuo stogo vanduo patektų į įrengtą stogo lataką.

Stogo latakų išorinis kraštas turi būti ne žemiau kaip 25 mm nuo stogo plokštumos tęsinio.

2025-39-01-TDP-VN-TS	LAPAS	LAPŲ	LAIDA
	6	9	0

Laikikliai vienas nuo kito tvirtinami ne didesniais kaip 900 mm atstumais. Latakų nuolydis turi būti ne mažesnis kaip 0.28°.

Latakų galai (dešinysis ir kairysis) tvirtinami kniedėmis prie latakų, prieš tai jį nupjovus reikiamo ilgio (pjauti žirkėmis arba diskiniu -juostiniu pjūklų su kietmetaliu dantimis) ir sandarinami specialia mastika.

Apvalios sistemos latakai sujungiami vienas su kitu panaudojant sujungimo apkabą bei sandarinimo mastiką.

Kasmet patikrinkite sumontuotos lietaus vandens nuvedimo sistemos būklę. Esant reikalui, ją išvalykite ir išplaukite vandeniu. Reguliariai nuo stogo šalinkite nukritusius lapus ir šakeles, neleisdami jiems patekti į lietaus vandens nuvedimo sistemą.

Sandėliuose latakai ir lietvamzdžiai turi būti kraunami ant plokščio paviršiaus horizontalioje padėtyje ant lygių paklotų ir suduriami su jais per visą ilgį. Leistinas maksimalus krovimo aukštis iki 1 m. Stovų ir transporto priemonių briaunas, su kuriomis susiliečia latakai, reikia apsaugoti, pvz., storu kartonu arba lentomis. Fasoninės detalės, supakuotos į kartonines dėžes, turi būti sandėliuojamos ir transportuojamos po stogu. Transportavimo metu krovinyms turi būti pritvirtintas, kad nejudėtų. Pakrauti ir iškrauti rekomenduojama rankiniu būdu. Jeigu būtina naudotis mechanine įranga, reikia atidžiai žiūrėti, kad elementai vietomis nebūtų sulenkiami arba numetami.

4.4. ŽEMĖS DARBAI

4.4.1. BENDRIEJI NUOSTATAI

Visi žemės darbai, naujos statybos ar rekonstravimo metu, turi tenkinti statybos techninio reglamento STR 1.07.02:2005 ir kitų Lietuvoje galiojančių techninių liudijimų ir teisės aktų reikalavimus. Žemės darbai teritorijose, kurioms yra nustatytos specialiosios žemės naudojimo sąlygos turi būti atliekami vadovaujantis reikalavimais (žemės naudojimo apribojimais), nustatytais:

- Lietuvos Respublikos žemės įstatyme
- Lietuvos Respublikos kelių įstatyme
- Lietuvos Respublikos geležinkelių transporto kodekse
- Lietuvos respublikos specialiųjų žemės naudojimo sąlygų įstatymas

Rangovas turi teisę pradėti žemės darbus teritorijoje, kuriai yra nustatytos specialiosios žemės naudojimo sąlygos, tik tada kai:

- Gautas statinio statybos leidimas arba įgaliotų savivaldybės ir valstybės tarnautojų pritarimai - kai šie dokumentai yra privalomi;
- Gautas žemės savininko arba valdytojo raštiškas pritarimas (sutikimas, sutartis) (kai šie dokumentai yra reikalingi);
- Gauta su žemės darbų vykdymo vietoje esančių požeminių statinių, susisiekimo komunikacijų ir žemės savininkų (naudotojų, valdytojų) suderintas žemės darbų aprašas ir schema - kai nereikalingas statinio projektas.

4.4.2. ŽVALGOMOSIOS ĮKASOS

Prieš pradėdamas žemės kasimo darbus ir toliau juos vykdant pagal sutartį, Rangovas privalo daryti žvalgomasias įkaskas, kurių metu turi būti nustatomos tikslios susikirtimo su esamais inžineriniais tinklais vietos. Prieš pradėdamas vykdyti žvalgomasias įkaskas ar žemės kasimo darbus iš rangovo gali būti reikalaujama papildomų derinimų su inžinerinius tinklus (su, kuriais galimas, numatomas susikirtimas) eksploatuojančia įmone.

Žvalgomosios įkaskos atliekamos rankiniu būdu nenaudojant mechaninės kasimo technikos.

4.4.3. ŽEMĖS KASIMO DARBŲ SĄLYGOS

Rangovui gali tekti vykdyti kasimo darbus žvyre, skalūne, molyje, minkštoje uolienoje ar purioje žemėje, akmenuotoje ar uolėtoje dirvoje, biriame smėlyje, įmirkusioje žemėje ar kitokiomis sąlygomis.

Kasant žemę ir aptikus nestabilią zoną, būtina nedelsiant apie tai informuoti Projektuotoją.

Rangovui gali tekti kasti išilgai inžinerinių komunikacijų, tinklų juos kirsti arba kasti pakartotinai užpiltoje žemėje, ar kitoje panašioje atsakingo požiūrio reikalaujančioje vietoje.

Rangovui draudžiama viršyti brėžiniuose nurodytą kasimo lygį. Toks nesuderintas kasimo paviršius, nesvarbu dėl kokios priežasties, turi būti užpiltas, pagal šioje specifikacijoje pateikiamus reikalavimus.

Grunto kasimas naudojant techniką turi būti sustabdytas prieš pasiekiant projektinį gylį, tam, kad nebūtų perkasy. Siekiant suformuoti kokybišką vamzdžio pagrindą, pagrindo kasimo ir lyginimo darbai turi būti užbaigiami rankiniu būdu. Jei buvo viršytas projektinis gylis, tai ši perkasa turi būti užpilama, tinkamu vamzdžių pagrindui gruntu ir sutankinama >90% standartinio reikalaujamo tankio.

Pagrindas vamzdžiui turi atitikti projekte numatytos kokybės pagrindą ir gamintojo rekomendacijas, pasirenkant griežtesnes normas.

2025-39-01-TDP-VN-TS	LAPAS	LAPŲ	LAIDA
	7	9	0

4.4.4. VIRŠUTINIO DIRVOS SLUOKSNIO NUĖMIMAS

Viršutinis derlingas žemės sluoksnis prieš pradėdant žemės kasimo darbus turi būti nuimtas ir sandėliuojamas iki darbų pabaigos, kad užbaigus darbus būtų galima jį panaudoti teritorijai sutvarkyti. Viršutinio derlingo žemės sluoksnio išsaugojimą reglamentuoja įstatymas ir Rangovas privalo jo laikytis.

Derlingas viršutinis žemės sluoksnis turi būti sandėliuojamas tik iš anksto tam numatytose ir skirtose vietose.

Sandėliuojant nuimtą derlingą žemės sluoksnį rangovas turi užtikrinti, kad šis dirvožemis nebūtų sumaišytas su nederlingu gruntu, ant jo neturi augti piktžolės ar kiti augalai, kurie gali paskleisti sėklas ir taip užteršti gruntą.

4.4.5. TRANŠĖJŲ KASIMAS

Tranšėjos plotis turi būti pagal standarto LST EN 1610 1 lentelėje nurodytus reikalavimus. Jei tranšėjos gylis didesnis nei 1.5 metro, naudojama sutvirtintos tranšėjos sistema.

Vamzdžių tranšėjose, kiek tai įmanoma, neturi būti paviršinio ar gruntinio vandens.

Keliuose, pėsčiųjų takuose ar 5 m nuo esamų arba planuojamų statinių ar kitų įrenginių neturi būti vykdomi jokie kasimo darbai su šlaitiniais kraštais.

Iškastos tranšėjos turi būti tokio dydžio, kad jose tilptų vamzdžiai ir jų pagrindai ir kad tranšėjas būtų galima sutvirtinti, esant reikalui, panaudojant įtvirtinimus. Tranšėjų šlaitų nuolydis 1:0,7. Jei, norint iškasti tranšėjas, reikia išardyti kelių, gatvių, šaligatvių paviršius ir nutekamuosius vamzdžius ir šalikeles, Rangovas pirmiausia kerta paviršius tiesia linija, surenka ir išveža išardytos dangos medžiagas pagal Užsakovo atstovo reikalavimus.

Visi paviršiai turi būti išardyti iki pilno tranšėjos pločio ir per visą dangos gylį tokiu būdu, kad nenukentėtų šalia esantys paviršiai. Paliktas paviršių kraštas turi būti aštrus, lygus, vertikalus ir atitikti liniją. Akmens luitai, organinės ir kitos trukdančios medžiagos, atsidūrusios tranšėjos dugne, turi būti pašalintos, kad paviršius atitiktų nustatytą liniją ir būtų lygus. Tranšėjos dugnas turi būti užpildytas mažiausiai 100 mm smėlio sluoksniu.

Tranšėjos vamzdžiams nepradedamos kasti tol, kol į statybvietę nesuvežamos visos vamzdynui reikalingos medžiagos. Likusios medžiagos tranšėjos dugne kaitaliojamos su persijotu smėliu arba žvyru. Toks užpylimas atliekamas horizontaliais sluoksniais, ne storesniais nei 150 mm. Kiekvienas sluoksnis gerai sutankinamas mechaniniais plūktuvais.

Iš tranšėjų iškastos medžiagos rūpestingai tvarkomos, atskirai supilant žemes su asfalto, akmenų blokais, nuolaužomis ir akmenimis, likusiais nuo kelių statymo ar ardymo bei medžiagas iš natūralaus grunto.

Aptikus planuose nepažymėtus vamzdynus, šulinius, kabelius, Rangovas privalo informuoti Projektuotoją ir esant poreikiui projekto sprendiniai koreguojami.

Rangovas turi imtis priemonių, kad nebūtų medžiagų slinkimo ir kritimo nuo iškasų šlaitų ir pylimų. Esant nestabiliam gruntui, Rangovas privalo išramstyti iškasą, kad nekiltų pavojus žmonių dirbančių iškasoje saugumui, iškasa neužgriūtų ir dėl jos griūties nesudarytų pavojus greta esantiems statiniams, visuomenei ar kitiems objektams.

Jei iškasose atsiranda poslinkiai ar griūtys, ir ten, kur viršijami nurodyti iškasimo matmenys, visos netinkamos medžiagos, kurios pateko į iškasą, turi būti pašalintos iš iškasos ir papildomai, jei to prireikia, užpildoma Projektuotojo patvirtinta iškasta arba atvežtine medžiaga. Šie darbai Užsakovui neturi papildomai kainuoti.

4.4.6. TRANŠĖJŲ UŽPYLIMAS

Tranšėjos neužpilamos tol, kol iš jų nepašalinamos visos atliekos ir kitos trukdančios medžiagos. Vamzdis arba apžiūros šulinys turi būti statomas nustatytame aukštyje ir vietoje.

Sumontavus ir patikrinus vamzdžius, statinius ir pagrindą, aplink vamzdžius ir virš jų, 200 mm sluoksniu pilama pirminio užpylimo medžiaga. Užpylimo medžiaga turi būti pilama vienu metu maždaug tokiame pačiame gylyje iš abiejų pusių vamzdžių, apžiūros šulinių, atramų, ramsčių ir sienų.

Pirminiam tranšėjų užpylimui naudojamas smėlis. Smėlis turi būti švarus, neužterštas. Išlyginimui ir užpildui naudojamos medžiagos turi atitikti šiuos kriterijus:

- dalelių dydis neturi viršyti 20 mm;
- 8 - 20 mm dalelių kiekis neturi viršyti 10%;
- medžiaga neturi būti sušalusi;
- užpildas turi būti chemiškai neutralus vamzdynui, gruntui bei gruntiniams vandenims;
- negalima naudoti aštrių nuolaužų turinčių medžiagų.

Likęs užpylimas iki paviršiaus lygio turi būti pilamas ir tankinamas ne storesniais nei 300 mm sluoksniais. Iškasta ar atvežta medžiaga bendram užpylimui turi būti be šlakų, pelenų, organinių medžiagų, purvo ar kitų teršalų, ji turi būti granuliuota ir reikiamai susmulkinta, kad būtų įmanomas reikiamas sutankinimas, joje negali būti akmenų ar susmulkintų uolienuų, o jų didžiausias skersmuo neturi viršyti 75 mm.

Būtina užtikrinti, kad vamzdžiai vienodai gultų ant pagrindo. Su vamzdžiais jokia būdu negali liestis dideli akmenys ar kiti kieti daiktai. Pagrindas turi būti toks, kad po kiekvienu moviniu sujungimu būtų tinkamos duobės.

Supiltinis gruntas, kur numatomas autotransporto eismas, stabilizuojamas arba pagerinamas tada, kai nepasiekiamas reikalaujama žemės sankasos viršaus deformacijos modulio E_{v2} vertė 45 MPa.

2025-39-01-TDP-VN-TS	LAPAS	LAPŲ	LAIDA
	8	9	0



Kiekvienas sluoksnis atskirai sutankinamas iki tankio, kuris turi siekti ne mažiau, nei 95 % maksimalaus tankio, gauto modifikuotu Proctor'o testu ten, kur numatomas autotransporto eismas ir ne mažiau, nei 90 % ten, kur autotransporto eismas nenumatomas. Grunto sutankinimo bandymai atliekami pagal LST CEN ISO/TS 17892-2:2005 reikalavimus.

Sunkių tankintuvų negalima naudoti 300 mm atstumu virš tų vamzdžių, kurių skersmuo mažesnis negu 200 mm ir 500 mm atstumu, kai vamzdžių skersmenys didesni. Po tomis teritorijomis, kur vyksta eismas, užpilama sluoksniais, ne storesniais už 200 mm.

Jei kitaip nenurodyta, joks užbaigtų žemės kasimo darbų paviršiaus lygis neturėtų būti aukštesnis nei +0.05 m ir žemesnis nei -0.05 m atstumu nuo nurodyto paviršiaus lygio.

Vamzdžių klojimo pagrindų lygiai turi būti neaukštesni už nurodytus (tolerancija 0) arba nedaugiau nei 0.20 m žemesni nei projektinis lygis. Visos per daug iškastos vietos užpilamos smėliu.

Rangovas privalo taikyti tokią tankinimo įrangą ir metodą, kad sutarties pabaigoje tolerancija užpylimui neviršytų leistinų ribų.

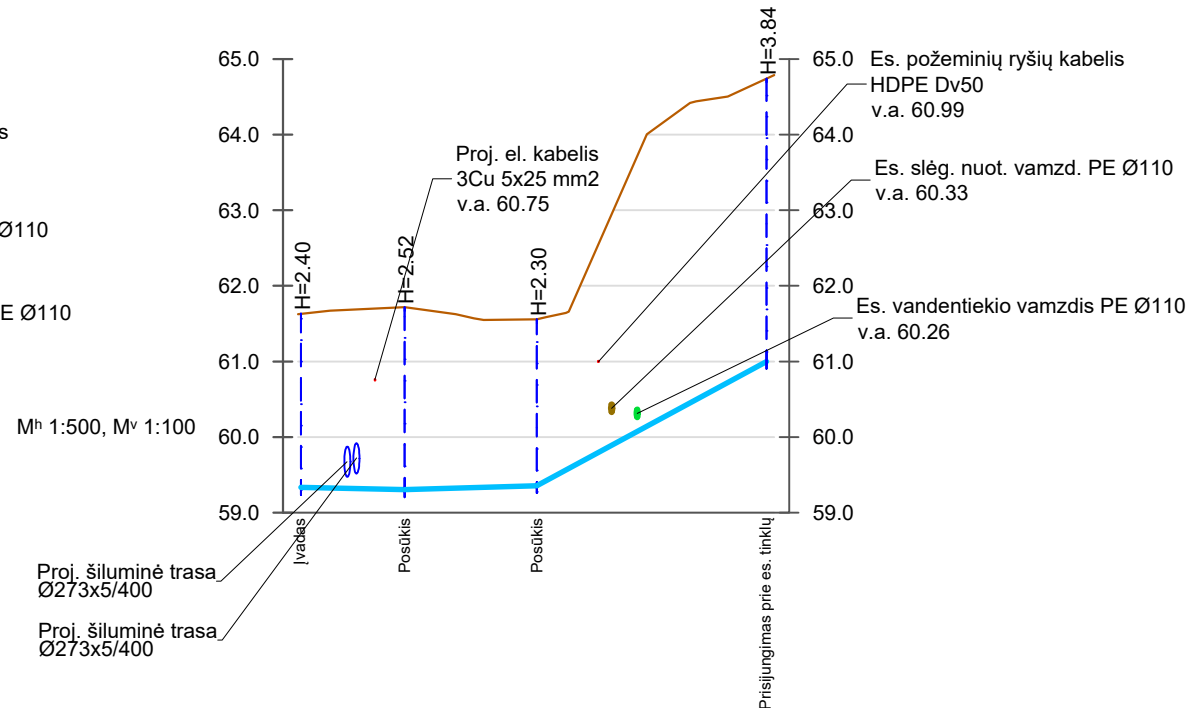
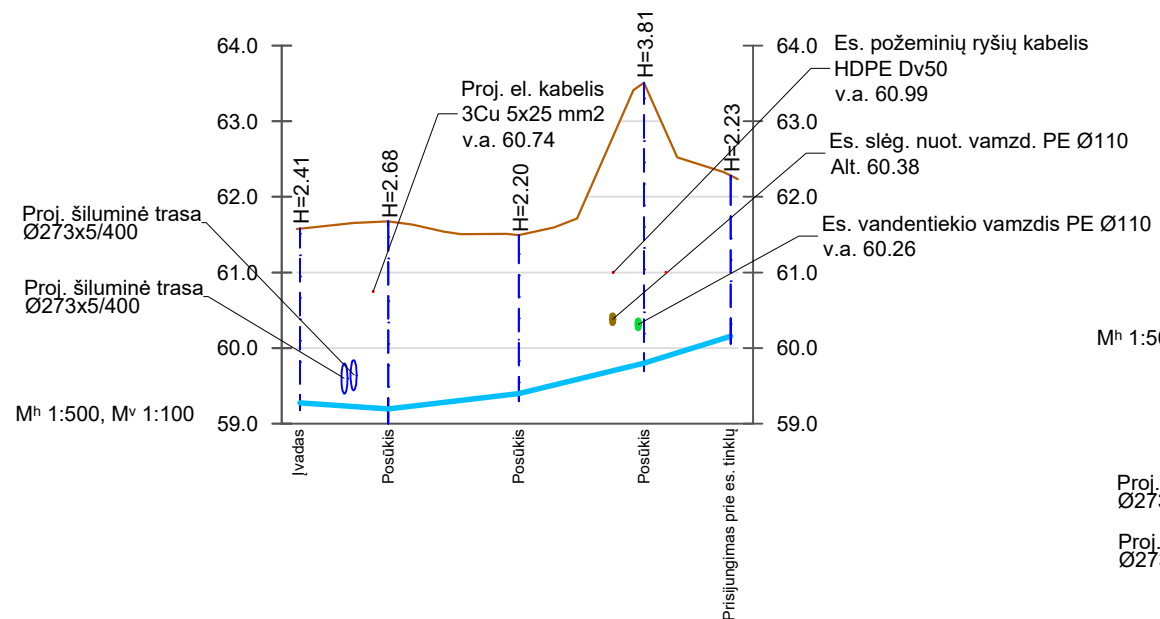
2025-39-01-TDP-VN-TS	LAPAS	LAPŲ	LAIDA
	9	9	0

5. SĄNAUDŲ KIEKIŲ ŽINIARAŠTIS

Poz., Eil. Nr.	Pavadinimas ir techninės charakteristikos	Žymuo	Matovnt.	Kiekis	Pastabos
1	2	3	4	5	6
1.	LAUKO VANDENTIEKIO TINKLAI				
1.	Slėginiai, polietileniniai PE100 PN10 vandentiekio vamzdžiai su fasoninėmis dalimis Ø200	4.2.2	m	115	
2.	Vandentiekio sistemos hidraulinis išbandymas, dezinfekcija, praplovimas ir mikrobiologinė analizė	4.2.4 4.2.5	m	115	
3.	Virinama PE mova Ø200	4.2.2	vnt.	4	
4.	Virinama PE 90° alkūnė Ø200	4.2.2	vnt.	10	
5.	Prisijungimas prie veikiančios vandentiekio trasos įskaitant visus reikiamus darbus	4.4	kompl.	1	
6.	Smėlis 10 cm storio vamzdžių pagrindui	4.4	m ³	93	
7.	Žemės darbai (kasimas, užpylimas ir sutankinimas, įskaitant ir rankinį kasimą)	4.4	m ³	513	
8.	Esamų PE d200 skersmens vandentiekio tinklų rekonstravimas (demonravimas)	4.4	m	17	
2.	VANDENTIEKIO SIURBLINĖ				
9.	Slėginiai, polietileniniai PE100 PN10 vandentiekio vamzdžiai su fasoninėmis dalimis Ø200	4.2.2	m	20	
10.	Futliaras vamzdžiui pereinant statybines konstrukcijas, vandentiekio įvado hermetizavimas, kai vamzdžio diametras Ø200	4.2.1	kompl.	4	
11.	Vandentiekio sistemos hidraulinis išbandymas, diagnostika, dezinfekcija, praplovimas ir mikrobiologinė analizė	4.2.4 4.2.5	kompl.	1	
12.	Virinama PE mova Ø200	4.2.2	vnt.	4	
13.	Virinama PE 90° alkūnė Ø200	4.2.2	vnt.	4	
14.	Virinama PE 45° alkūnė Ø200	4.2.2	vnt.	2	
15.	Prilydoma galvutė flanšui ir laisvas flanšas DN200xØ200	4.2.8	vnt.	4	
16.	Flanšinė alkūnė DN200	4.2.9	vnt.	4	
17.	Flanšinė sklendė DN200	4.2.7	vnt.	4	
18.	Slėgio pakėlimo stotelė, Q=57 l/s, H=60 m.	4.2.10	kompl.	1	
19.	Stogo latakas Ø100, L= 5,0 m	4.3.1	kompl.	1	
20.	Lietvamzdis Ø75	4.3.1	m	3	
21.	Esamos siurblinės demontavimas	4.4	kompl.	1	

Pastaba: Žemės darbai tinklų klojimui skaičiuoti vertinant, kad tinklai praddami kloti jau prieš tai nukasus gruntą iki projektuojamo kelio ar tako konstrukcijos sankasos dugno. Vykdam darbus kitaip, reikalinga perskaičiuoti žemės darbų kiekius tinklų klojimui.

0	2026-01-08	KONKURSUI IR STATYBAI			
LAIDA	IŠLEIDIMO DATA	LAIDOS STATUSAS, KEITIMŲ PRIEŽASTIS			
KVAL. DOK. NR.		UŽDAROJI AKCINĖ BENDROVĖ "RUSNĖ"	STATINIO PROJEKTO PAVADINIMAS KITOS PASKIRTIES INŽINERINIŲ STATINIŲ GRUPĖS, KITO INŽINERINIŲ TINKLŲ STATINIO - VANDENTIEKIO SIURBLINĖS, INŽINIERIŲ G. 22, KARMĖLAVA, KAUNO R. SAV., STATYBOS PROJEKTAS		
1450	PV	A. MAČIONIS	STATINIO NR. IR PAVADINIMAS		LAIDA
39318	PDV	E. ŽUTAUTAS	TECHNINĖS SPECIFIKACIJOS		0
LT	STATYTOJAS / UŽSAKOVAS KAUNO RAJONO SAVIVALDYBĖ / UAB „KAUNO LEZ INFRASTRUKTŪRA“		DOKUMENTO ŽYMUO 2025-39-01-TDP-VN-SŽ		LAPAS LAPŲ 1 1



Projektuojamos teritorijos paviršiaus altitudė, m		61.58	61.68	61.49	63.51	62.28
Esamos teritorijos paviršiaus altitudė, m		61.58	61.68	61.49	63.51	62.28
Vamzdžio apačios altitudė, m		59.18	59.10	59.30	59.70	60.05
Vamzdžio viršaus įgilinimas, m		2.20	2.38	2.00	3.61	2.03
Vamzdžio duomenys	Diametras	Ø200	Ø200	Ø200	Ø200	
	Medžiaga	PE	PE	PE	PE	
	Apkrovos klasė	PN10	PN10	PN10	PN10	
Smėlio pasluoksnis		10 cm	10 cm	10 cm	10 cm	
Nuolydis Atstumas, m		0.014 5.85	0.023 8.63	0.049 8.28	0.062 5.74	
Šulinio dugno altitudė, m		59.18	59.00	59.30	59.70	60.05
Šulinių, taškų, kampų ir posūkių žymenys		I1	P1	P2	P3	P4

Projektuojamos teritorijos paviršiaus altitudė, m		61.63	61.72	61.56	64.74
Esamos teritorijos paviršiaus altitudė, m		61.63	61.72	61.56	64.74
Vamzdžio apačios altitudė, m		59.23	59.20	59.26	60.90
Vamzdžio viršaus įgilinimas, m		2.19	2.31	2.10	3.64
Vamzdžio duomenys	Diametras	Ø200	Ø200	Ø200	
	Medžiaga	PE	PE	PE	
	Apkrovos klasė	PN10	PN10	PN10	
Smėlio pasluoksnis		10 cm	10 cm	10 cm	
Nuolydis Atstumas, m		0.004 6.85	0.006 8.75	0.108 15.28	
Šulinio dugno altitudė, m		59.23	59.20	59.26	60.90
Šulinių, taškų, kampų ir posūkių žymenys		I3	P9	P10	P11

SUTARTINIAI ŽYMEJIMAI:



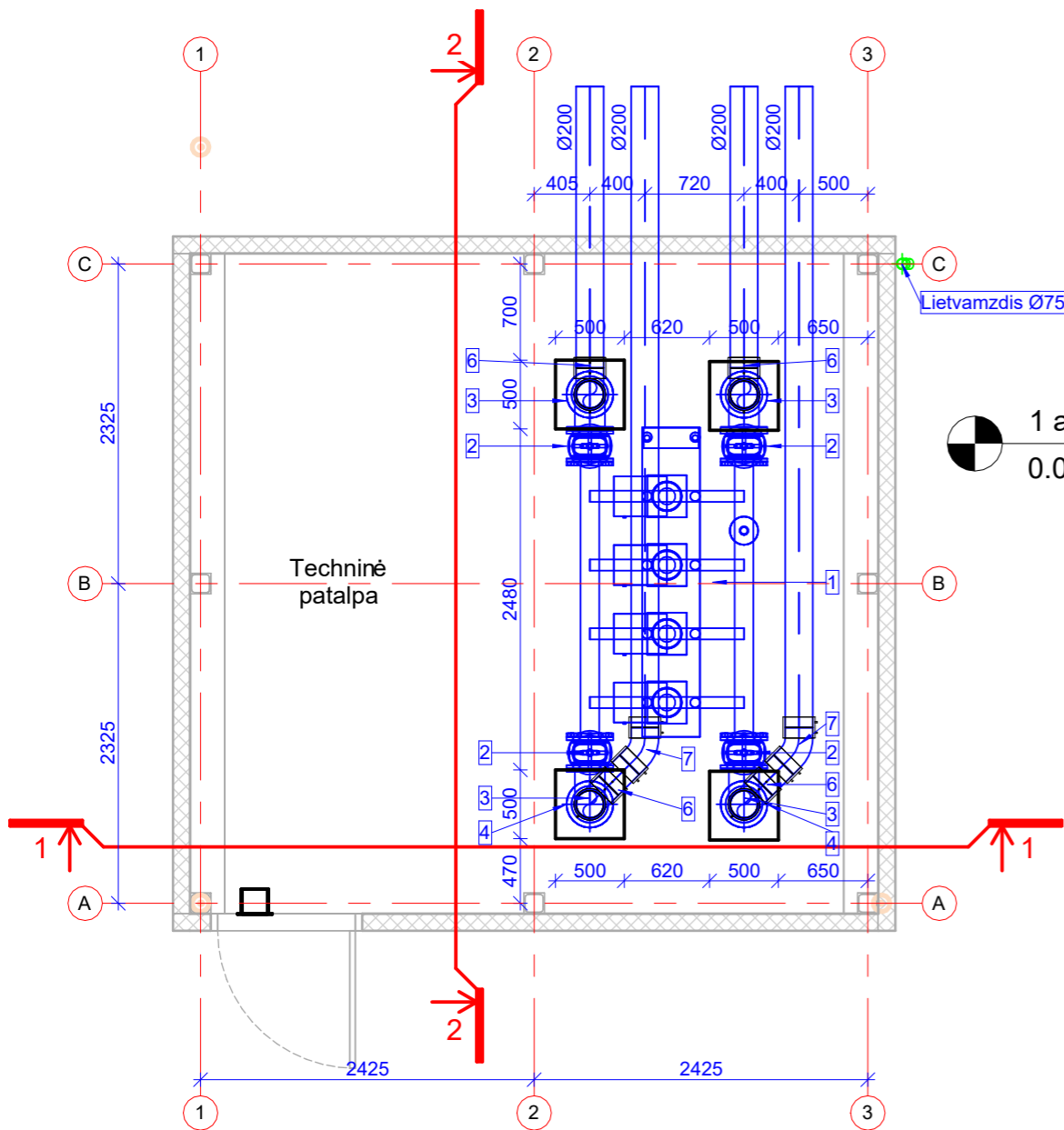
PASTABOS:

- Vandentiekio tinklai suprojektuoti iš polietilenui PE100, PN10 slėgio klasės vandentiekio vamzdžių.
- Prieš pradėdamas vamzdinių montavimo darbus būtina sutikslinti esamų inžinerinių komunikacijų padėtį plane, išilginius nuolydžius ir altitudes.
- Susikirtimų su esamomis inžinerinėmis komunikacijomis vietose darbus vykdyti rankiniu būdu po 3 m į abi puses.
- Inžinerinių tinklų apsauginėje zonoje darbus atlikti išsikvietus atstovą. Klojant vamzdynus išjudintame grunte, gruntą sutankinti iki K - 0.95.
- Projektuojamų ir esamų inžinerinių tinklų prasilenkimo vietose nurodytas altitudes būtina tikslinti darbų vykdymo metu. Vietose, kur darbai būtų vykdomi betranšėju būdu, kilus abejonėms, dėl projektuojamų ir esamų inžinerinių tinklų prasilenkimo, privaloma atlikti šurfavimo darbus.
- Vandens tiekimo ir nuotekų, paviršinių nuotekų tvarkymo vamzdynų apsaugos zona - išilgai vamzdyno trasos esanti žemės juosta, kurios ribos yra po 2 metrus į abi puses nuo vamzdyno ašies, po šia juosta esanti žemė bei vanduo virš šios juostos. Vandens tiekimo ir nuotekų, paviršinių nuotekų tvarkymo vamzdynų, įrengiamų didesniame kaip 2.5 metro gylyje, apsaugos zona – išilgai vamzdyno trasos esanti žemės juosta, kurios ribos yra po 3 metrus į abi puses nuo vamzdyno ašies, po šia juosta esanti žemė bei vanduo virš šios juostos (atsižvelgiant į "Lietuvos Respublikos specialiųjų žemės naudojimo sąlygų įstatymą" (III skyrius, dešimtas skirsnis)).
- Projekto sprendinius galima keisti tik gavus projekto autoriaus sutikimą.
- Projektas turi būti nagrinėjamas kompleksiskai kaip vienas dokumentas neatsiejant grafinės ir tekstinės dalių.
- Visi darbai turi būti atliekami pagal pateiktas technines specifikacijas bei gamintojo pateiktas instrukcijas.

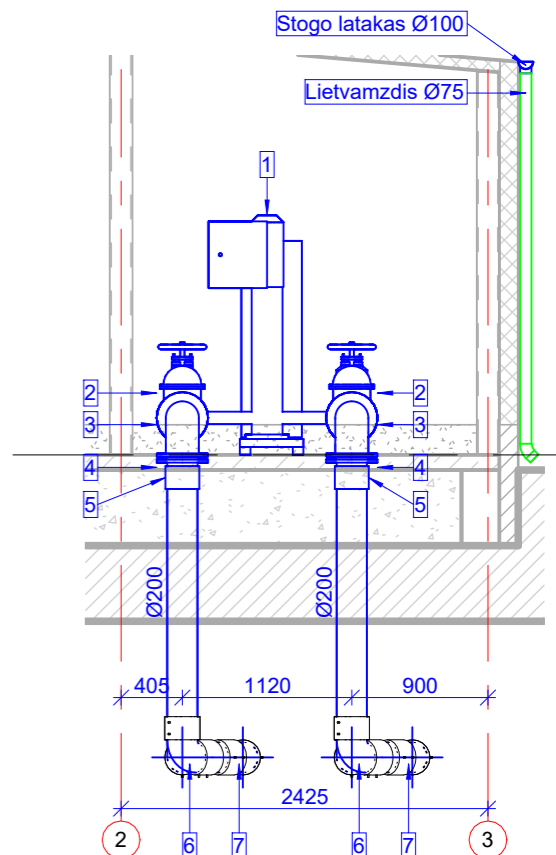
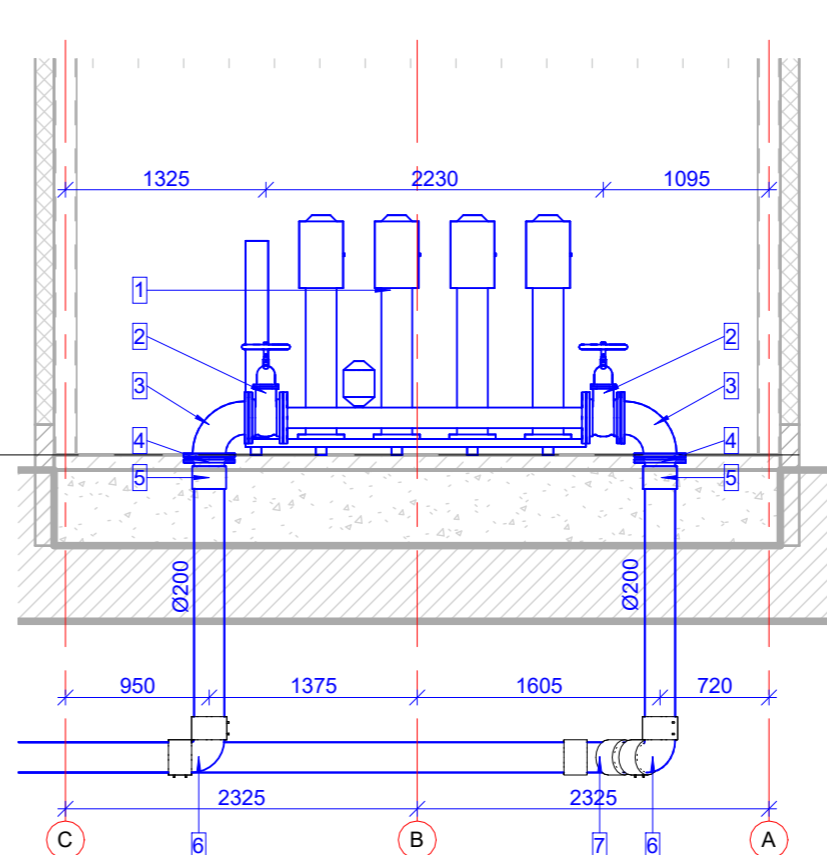
0	2026-01	KONKURSUI IR STATYBAI	
LAIDA	IŠLEIDIMO DATA	LAIDOS STATUSAS, KEITIMŲ PRIEŽASTIS	
KVAL. DOK. NR.		UŽDAROJI AKCINĖ BENDROVĖ "RUSNĖ"	STATINIO PROJEKTO PAVADINIMAS KITOS PASKIRTIES INŽINERINIŲ STATINIŲ GRUPĖS, KITO INŽINERINIŲ TINKLŲ STATINIO - VANDENTIEKIO SIURBLINĖS, INŽINIERIŲ G. 22, KARMĖLAVA, KAUNO R. SAV., STATYBOS PROJEKTAS
1450	PV	A. MAČIONIS	STATINIO NR. IR PAVADINIMAS
39318	PDV	E. ŽUTAUTAS	V1 TINKLO IŠILGINIS PROFILIS M ^h 1:500, M ^v 1:100
LT	STATYTOJAS / UŽSAKOVAS	KAUNO RAJONO SAVIVALDYBĖ / UAB „KAUNO LEZ INFRASTRUKTŪRA“	DOKUMENTO ŽYMUO 2025-39-01-TDP-VN-02
			LAPAS LAPŲ
			1 1

PJŪVIS 2-2 M1:50

PJŪVIS 1-1 M1:50



1 aukšto planas
0.00



Žymuo detalizacijai	Pavadinimas	Kiekis
1	Keleto siurblių įranga, Q=57 l/s, H=60 m	1
2	Flanšinė sklendė DN200, PN10	4
3	Flanšinė alkūnė DN200	4
4	Prilydoma galvutė flanšui ir laisvas flanšas DN200xØ200	4
5	Virinama PE mova Ø200	4
6	Virinama PE 90° alkūnė Ø200	4
7	Virinama 45° alkūnė Ø200	2

SUTARTINIAI ŽYMĖJIMAI:

	V1	Projektuojami vandentiekio tinklai
	Ø110	Išorinis diametras, mm
	L1	Projektuojami lietaus nuotekų tinklai
	Ø110	Išorinis diametras, mm

0	2026-01	KONKURSUI IR STATYBAI	
LAIDA	IŠLEIDIMO DATA	LAIDOS STATUSAS, KEITIMŲ PRIEŽASTIS	
KVAL DOK. NR.		UŽDAROJI AKCINĖ BENDROVĖ "RUSNĖ"	STATINIO PROJEKTO PAVADINIMAS KITOS PASKIRTIES INŽINERINIŲ STATINIŲ GRUPĖS, KITO INŽINERINIŲ TINKLŲ STATINIO - VANDENTIEKIO SIURBLINĖS, INŽINIERIŲ G. 22, KARMĖLAVA, KAUNO R. SAV., STATYBOS PROJEKTAS
1450	PV	A. MAČIONIS	STATINIO NR. IR PAVADINIMAS
39318	PDV	E. ŽUTAUTAS	AUKŠTO PLANAS SU VANDENTIEKIO SISTEMA M1 :50
LAIDA			0
LT	STATYTOJAS / UŽSAKOVAS KAUNO RAJONO SAVIVALDYBĖ / UAB "KAUNO LEZ INFRASTRUKTŪRA"	DOKUMENTO ŽYMUO 2025-39-01-TDP-VN-03	LAPAS 1
			LAPŲ 1